

JUSTUS

KAMIN- UND PELLETÖFEN & FESTBRENNSTOFFHERDE

Mehr als Feuer



2024/2025

www.justus.de

Hall of Flame

KAMINÖFEN



Dias XL
Seite 18



Dias
Seite 20



Voga (W+)
Seite 22



Diego W+
Seite 24



Tova (W+)
Seite 26



Agero W+
Seite 28



Agero 2.0
Seite 30



Kaskade 2.0
Seite 32



Faro W+ 2.0
Seite 34



Faro Top 2.0
Seite 36



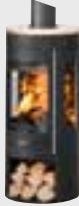
Faro 2.0
Seite 38



Meva
Seite 40



Mino Top 2.0
Seite 42



Mino Trios 2.0
Seite 44



Mino 2.0
Seite 46



Baltrum D 2.0
Seite 48



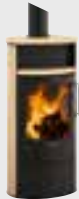
Austin 5
Seite 50



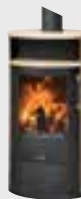
Austin 7
Seite 52



Reno R
Seite 54



Island 5 2.0
Seite 56



Island 7 2.0
Seite 58



Usedom 5 W+ 2.0
Seite 60



Usedom 5
Seite 62



Usedom 5 D
Seite 64



Usedom 7
Seite 66



Bavaria
Seite 68



Texas
Seite 70



Vegas
Seite 72

SCHLAUMACHER-TIPPS

PIKTOGRAMM-ERKLÄRUNG.....SEITE 06
 PRODUKTDDETAILS SEITE 08/09
 UNSERE FARBVARIANTENSEITE 106/107
 DAS ENERGIEEFFIZIENZLABEL..... SEITE 108
 UNSER KUNDENDIENSTPORTAL SEITE 110
 AGB..... SEITE 111

WASSERFÜHRENDE KAMINÖFEN



Faro Aqua 2.0
Seite 74



Island Aqua
Seite 76



PELLETÖFEN



Sia
Seite 78



Norta
Seite 80



Sirkos 2.0 & Sirkos Aqua 2.0
Seite 88



Canis Giro
Seite 82



Canis XL
Seite 84



Canis
Seite 86

FESTBRENNSTOFFHERDE



Rustico-90 2.0
Seite 92



Rustico-50 2.0
Seite 94



ZUBEHÖR

ZUBEHÖR FESTBRENNSTOFFHERDE.....SEITE 96/97
 ZUBEHÖR AQUA-GERÄTE..... SEITE 98
 BODENPLATTENSEITE 99-101
 ZUBEHÖR KAMINÖFEN SEITE 104
 ZUBEHÖR PELLETÖFEN..... SEITE 105
 RAUCHROHRESEITE 102-105



Mehr

Mehr als Feuer ...

Mit dem „Mehr“ an Engagement und Leidenschaft für Perfektion, an Qualität und Zuverlässigkeit. Wir brennen mit unseren Produkten für das besondere Lebensgefühl in Ihrem Zuhause.

Mehr Service ...

Mit dem „Mehr“ an Service und Partnerschaft in unserem 24/7 Online-Ersatzteilshop und Youtube-Channel. Vertrauen Sie auf uns – wir sind glühende Anhänger Ihrer Zufriedenheit.

Mehr Individualität ...

Mit dem „Mehr“ an Individualität. Innovatives Design und zukunftsorientierter Technik, mit vielen Farben & Formen. Für fast alle denkbaren Wünsche.



als Feuer

Mehr Wärme ...

Mit dem „Mehr“ an Wärme für Ihre individuellen Anforderungen – mit klassischen und innovativen Heiztechnologien und Modellen mit Speichermasse oder mit wassergeführten Kamin- und Pelletöfen.

Mehr Komfort ...

Mit dem „Mehr“ an Komfort für besondere Bedienfreundlichkeit. Denn unser Know-How und unsere langjährige Erfahrung sichern Ihnen die Freude an mehr zuverlässiger Wärme und bestem Komfort.

Wir brennen für mehr Gemütlichkeit

Wir, die JUSTUS GmbH, haben es uns zur Aufgabe gemacht, technisch hochwertige Produkte in gleichbleibend hoher Qualität herzustellen und innovative Lösungen für die Herausforderungen von heute und morgen zu entwickeln.

Alle unsere Geräte zeichnen sich durch eine optimierte Verbrennungstechnik aus, die absolut den neuesten Anforderungen und gesetzlichen Vorgaben entspricht. Weiterhin verbinden wir Effizienz und Gebrauchstauglichkeit mit einem modernen, funktionalen und zukunftsweisenden Design.



Profilierte Feuerraumauskleidung

Die Ofenauskleidung aus profilierten Vermiculite-Formteilen mit hoher Festigkeit und ansprechender Oberfläche sieht nicht nur gut aus, sie fördert auch die gewünschte Verwirbelung der Brenngase für eine saubere Verbrennung.



Wärmespeicher „W+“

Die integrierte Spezial-Speichermasse kann je nach Aufladung bis zu 12 Stunden nach Erlöschen des Feuers weiterhin Wärme abgeben.



Automatikregelung

Brennstoffautomatik mit einer Voreinstellung regelt die optimale Dosierung der Verbrennungsluft bei Holz- und Braunkohlebriketts.



24 h Dauerbetrieb

Ein besonderes Merkmal von Qualität und Umweltfreundlichkeit. Der Ofen kann zeitlich unbegrenzt betrieben werden. Nur angegebene und zulässige Brennstoffe verwenden! Anleitung beachten!



JUSTUS Safe-Verschlussystem

Die geschlossene Tür bleibt nachhaltig dicht. Das hydraulische System ist nahezu wartungsfrei und verschleißarm. Die Tür ist ergonomisch leicht zu bedienen und schließt äußerst geräuscharm. **Bitte beachten:** Kaminöfen mit einer Zulassung des DIBT (Deutsches Institut für Bautechnik) können im Luftverbund mit Zuluft, Rauchrohr und Feuerstätte raumluftunabhängig ohne zusätzliche Sicherheitseinrichtungen betrieben werden.



Mehrfachverriegelung

Die Mehrfachverriegelung verhindert ein Verziehen der Feuertür durch hohe Temperaturen. Zudem wird durch besonders gute Dichtigkeit der Eintritt ungewünschter Luftzufuhr verhindert und somit die Verbrennungsqualität im Ofen stabil gehalten.



JUSTUS Snap-Lock-System (Schnappverschluss)

Selbstverriegelnde Verschlussmechanik. Beim Schließen der Tür schnappt ein Verschlussriegel durch Federkraft zu und hält die Tür sicher verschlossen. Zum Öffnen wird die Tür einfach am XXL-Griff aufgezogen.



Externe Verbrennungsluftzufuhr

Bei modernen, besonders dichten Häusern mit kontrollierten Lüftungsanlagen muss die Verbrennungsluft von außen zugeführt werden, damit kein Unterdruck im Wohnraum mit Ofen entstehen kann. Dazu bedarf es einer separaten externen Luftzufuhr.

Bitte beachten: Der gleichzeitige Betrieb von Feuerstätten mit festen Brennstoffen und kontrollierten Lüftungsanlagen ist nur zulässig, wenn die Feuerstätte über eine allgemeine baurechtliche Zulassung als raumluftunabhängige Feuerstätte nach DIBT verfügt, oder eine Sicherheitseinrichtung, wie z. B. ein Unterdruckwächter zur Abschaltung von kontrollierten Lüftungsanlagen bei einem gefährlichen Unterdruck, installiert ist. Weitere Angaben zum Zulassungsstatus gem. DIBT finden Sie direkt bei der Gerätebeschreibung.



Scheibenspülung

Ein gezielt geführter Luftstrom verhindert das Kondensieren und Ablagern von Rauchgasen an der Scheibeninnenseite. Dadurch bleibt die Scheibe sauber.



Dreifach-Luftsystem

Das spezielle JUSTUS Dreifach-Luftsystem sorgt immer dort für eine optimal dosierte Verbrennungsluft, wo sie für den Verbrennungsprozess benötigt wird. Eine besonders saubere und effiziente Verbrennung ist das gewünschte Ergebnis.



Wasser-Wärmetauscher

Wasser-Wärmetauscher in Kaminöfen bieten die Möglichkeit, einen Teil der produzierten Wärmeleistung in das Zentralheizungssystem einzuspeisen. Eine Einsparung bei Öl und Gas sowie eine Reduktion der CO₂-Belastung sind die Folge.



Brennkammer: Länge der Holzscheite

JUSTUS Brennkammern sind für übliche Holzscheitlängen von 25 bis 40 cm ausgelegt.



Luftdurchströmter Griff

Durch Luftzirkulation im ergonomisch geformten Röhrengriff wird die Temperatur an der Oberfläche weitgehend gesenkt.



Produktdetails auf einen Blick.

Diese Abbildungen zeigen Funktionsmuster, die je Gerät unterschiedlich ausfallen.

Pelletöfen



FERNBEDIENUNG

Über die Fernbedienung kann das Gerät gestartet und ausgeschaltet sowie die Leistungsstufe gewählt werden.



MODERNES GRAFIK-DISPLAY

Das Display verfügt über ein beleuchtetes Touch-Bedienfeld, über das die Geräte-Einstellungen angezeigt und gesteuert werden.

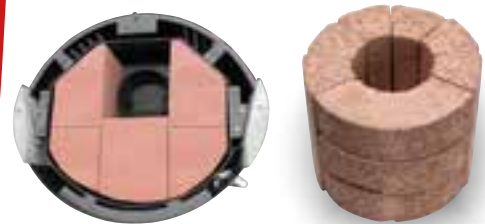
RATGEBER FÜR PELLETÖFEN

Der neue Ratgeber für Pelletöfen von ORANIER – einem der führenden Spezialisten für Festbrennstoffgeräte – gibt Tipps und Anleitungen zur Wahl des richtigen Pelletofens, zu dessen Installation, zu seiner regelmäßigen Wartung und zur Fehlerbehebung – nicht ohne zuvor eine ausführliche Beschreibung der Technik und Funktionsweise von Pelletöfen im Allgemeinen gegeben zu haben. Das Buch ist sehr anschaulich geschrieben, mit vielen Bildern illustriert und auch für den Laien gut verständlich.



Der Ratgeber ist überall im Buchhandel erhältlich oder über www.justus.de/buchbestellung
212 S. | ISBN 978-3-9818257-0-1 | 19,90 €

Kaminöfen



SPEICHERSTEINE W+

Spezielle Speichermasse, hoch verdichtet sorgt für eine gleichmäßigere Temperaturverteilung: Während des Heizbetriebes wird Wärmeenergie in der Speichermasse gespeichert. Nach Verlöschen des Feuers wird die gespeicherte Wärme nach und nach bis zu 12 Stunden lang wieder an den Aufstellungsraum abgegeben.



PROFILIERTE VERMICULITE-AUSKLEIDUNG

Die Brennkammer ist mit asbestfreien und ungiftigen Vermiculiteplatten ausgekleidet, die eine hohe Hitzebeständigkeit aufweisen (Verschleißteile).



Massiver Gussboden



Tür Holzlegefach aus Guss mit Glas-Inlay

AUS EINEM GUSS

Die Dichte von Gusseisen beträgt etwa 7,2 g/cm³ und ist korrosionsbeständiger als Stahl. Er eignet sich vor allem dann, wenn hohe Festigkeiten, hohe Zähigkeit, hohe thermische Beanspruchung oder chemische Eigenschaften notwendig sind.

VERSCHLUSSACHE

Safe-Verschlussystem

Die geschlossene Tür bleibt nachhaltig dicht. Das hydraulische System ist nahezu wartungsfrei und verschleißarm. Die Tür ist ergonomisch leicht zu bedienen und schließt äußerst geräuscharm.

Bitte beachten:

Kaminöfen mit einer Zulassung des DIBT (Deutsches Institut für Bautechnik) können im Luftverbund mit Zuluft, Rauchrohr und Feuerstätte raumluftunabhängig ohne zusätzliche Sicherheitseinrichtungen betrieben werden.

Snap-Lock-System (Schnappverschluss)

Selbstverriegelnde Verschlussmechanik. Beim Schließen der Tür schnappt ein Verschlussriegel durch Federkraft zu und hält die Tür sicher verschlossen. Zum Öffnen wird die Tür einfach am XXL-Griff aufgezogen.



Safe-Verschlussystem



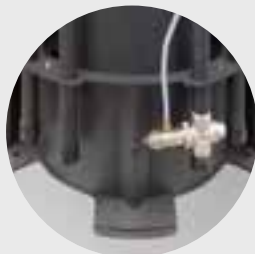
Snap-Lock-System

Kluger Technik für noch mehr Komfort



AUTOMATIKREGELUNG

Der Kaminofen ist neben einem Sekundärluftregler mit einer automatischen Primärluftregelung ausgerüstet. Die automatische Primärluftregelung kann mit dem Brennstoffwähler jeweils für die Brennstoffe Holz oder Braunkohlebriketts voreingestellt werden.



WASSERANSCHLUSS GERÄTERÜCKSEITE

zum Anschluss an die Heizungsanlage. Vor- und Rücklaufanschluss sowie Entlüftungsventil.



ANSCHLUSSSTUTZEN FÜR EXTERNE VERBRENNUNGSLUFTZUFUHR

Der Anschluss für externe Luftzufuhr ist vorbereitet. Die Verwendung ist optional, der Anschlussstutzen wird als Zubehör angeboten (außer bei DIBt-geprüften Geräten).

conFlame

- IHR FEUER SMART GEREGET



Reduktion der Emissionen
durch conFlame

Feinstaub
Reduktion um bis zu 29%

Kohlen-
wasserstoffe
Reduktion um bis zu 18%

Kohlenstoff-
monoxid
Reduktion um bis zu 21%

So smart kann Feuer sein

Angesichts stetiger Verschärfungen von Grenzwerten durch den Gesetzgeber sollten Kaminöfen zukunftssicher und klimaschonend ausgestattet sein. Mit conFlame ist der effiziente, ressourcenschonende und umweltgerechte Abbrand sicher. Die Temperatur im Brennraum wird analysiert und ausgewertet. Der Controller steuert entsprechend die vollautomatisierten Lüftungsklappen. Durch die optimale Sauerstoff-Zufuhr brennt das Feuer perfekt und reduziert dadurch die Emissionen auf ein Minimum. So brennt Ihr Kaminofen jederzeit sauber und umweltschonend.

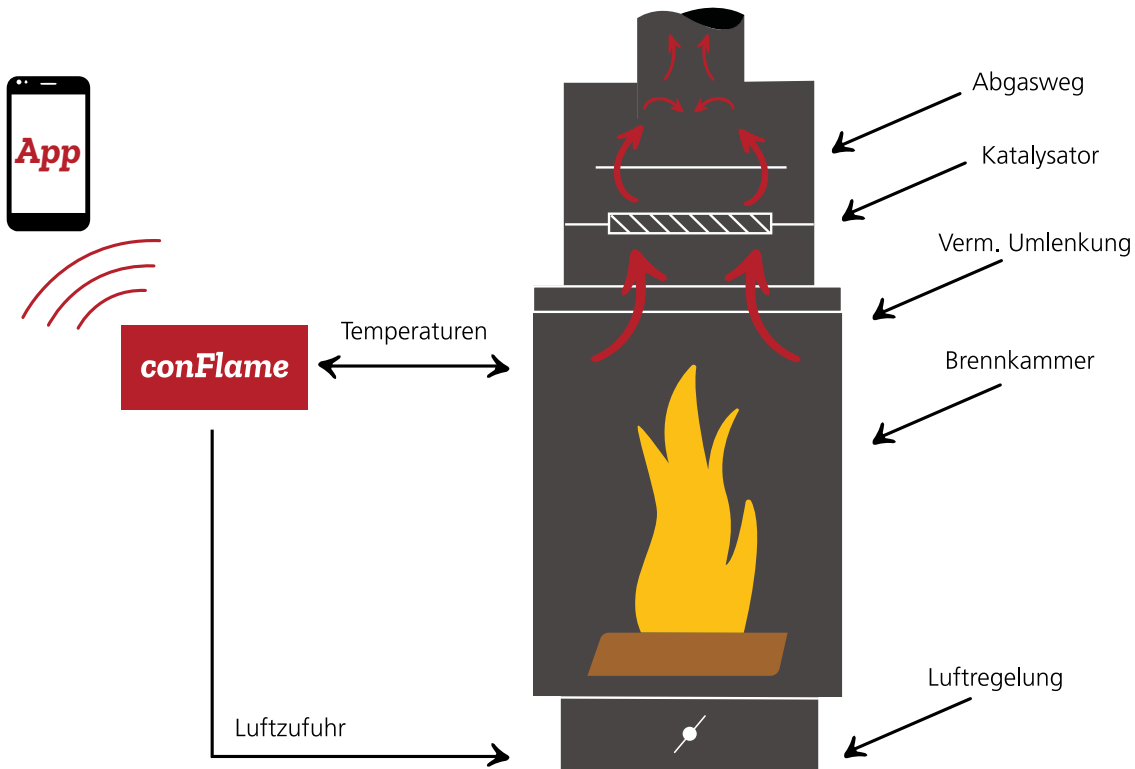
Mit der conFlame-App haben Sie die Performance des Ofens stets im Blick. So verpassen Sie den optimalen Zeitpunkt zum Holznachlegen auch dann nicht, wenn Sie gerade nicht im Raum sind.



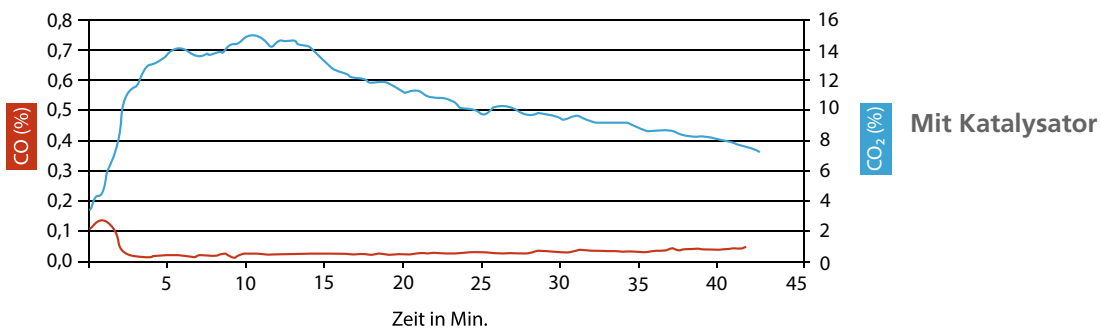
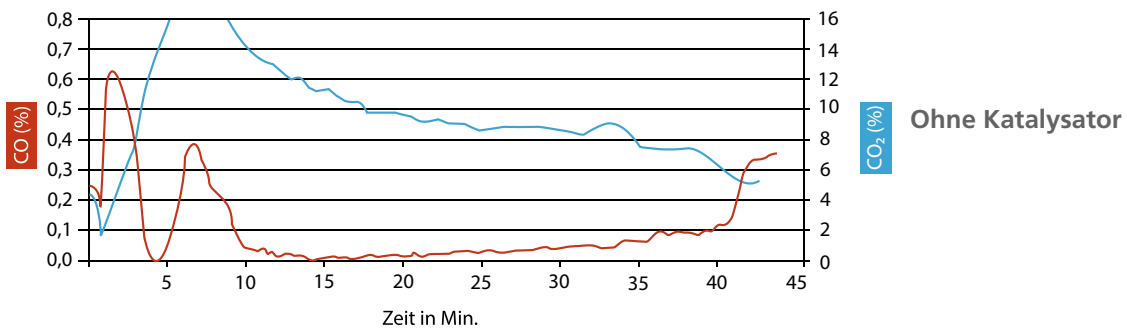
Ihre Vorteile auf einen Blick

- » Ressourcenschonender Betrieb
- » Sauber und schadstoffarm
- » Minimale Emissionswerte in jeder Phase der Verbrennung
- » Wartungsarme, verschleißfreie Technik
- » Smarter Zugriff per App auf Smartphone oder Tablet
- » Der perfekte Zeitpunkt zum Holznachlegen wird automatisch angezeigt
- » Besondere Gegebenheiten beim Schornstein werden erkannt und angepasst
- » Information über Serviceintervalle und Reinigung der Feuerstätte

conFlame
So funktioniert's



Visualisierung conFlame



Emissionswerte ermittelt bei gleichen Lufteinstellungen und Holzmengen bei konstantem Förderdruck nach EN 16510

Abbrandkurven conFlame



Kaminofen mit Speichermasse

DER KAMINOFEN MIT LANGZEIT-WÄRMEABGABE

Ein Kaminofen mit Speichermasse kann mehr. Er speichert die Kraft des Feuers und gibt diese nach und nach wieder an den Wohnraum ab. Nach dem Erlöschen des Feuers strahlt die gespeicherte Wärme weiter und wirkt noch lange nach.

W+
So funktioniert's



... und Ihre
Wärme hält

Speicherstein W+

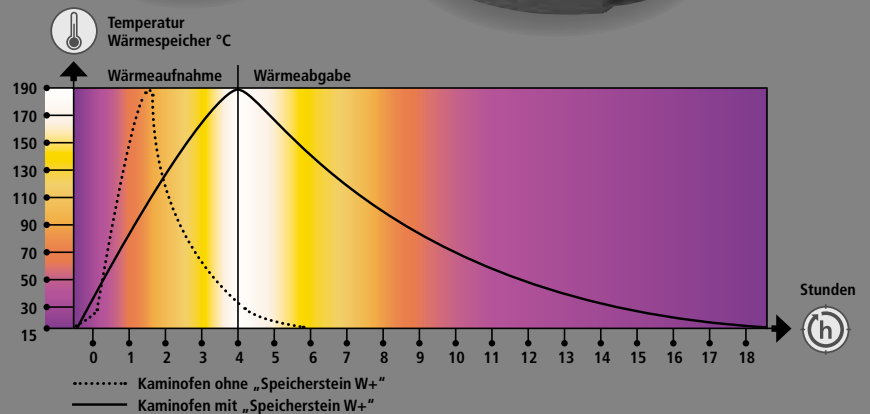
Sekundär-Luftregler

Wahlhebel für
Brennstoffautomatik

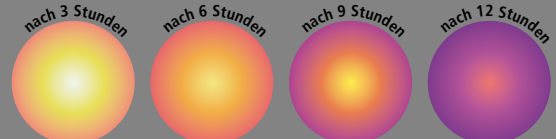


UNSER KRAFTPAKET W+

- Speichermasse aus speziell entwickelter hochwertiger HST-Schamotte
- Äußerst hohe Dichte von $2,9 \text{ kg/dm}^3$
- Nahezu konstante Wärmeleitfähigkeit von $1,2 \text{ W/m}^2\text{K}$
- Anwendungstemperatur bis $1200 \text{ }^\circ\text{C}$
- Sorgt für gleichmäßigere Temperaturverteilung im Raum, keine hohen Temperaturspitzen
- Bei vollständiger Aufladung der Speichermasse ist eine nutzbare Wärmeabgabe von bis zu 12 Stunden möglich!



Wärmeabgabe des Speichersteins W+



Die Agua-Serie

RATGEBER FÜR WASSERFÜHRENDE KAMIN- UND PELLETÖFEN

Viele Fragen stellen sich bei dem Thema der wasserführenden Geräte, die an die Zentralheizung angeschlossen werden können, und damit die Wärme im ganzen Haus nutzbar machen. Darauf bietet ORANIER auf mehr als 250 Seiten umfassende Antworten.

Der Ratgeber ist überall im Buchhandel erhältlich oder über www.justus.de/buchbestellung

256 S. | ISBN 978-393596623-8 | 19,90 €



Und so funktioniert's...



Wasser-
Wärmetauscher

Sekundär-
Luftregler

Wahlhebel für
Brennstoffautomatik

KAMINÖFEN MIT WASSER-WÄRMETAUSCHER

Die Zukunft des Kaminofens ist bei JUSTUS bereits ein echter Dauerbrenner. Ausgereifte Technik der AQUA-Serie vereint das Schöne und Anmutige mit dem Besten für mehr Umweltschutz durch Effizienz und Nachhaltigkeit. Ein Teil der abgegebenen Wärme des Kaminofens wird in den häuslichen Wasserkreislauf eingespeist und sorgt dort für niedrigere Heizkosten und weniger Verbrauch von fossilen Brennstoffen. Das schont die Umwelt und den Geldbeutel gleichermaßen.

smartCon

**- IHR SMARTER WÄRMESERVICE
VON UNTERWEGS**

IHRE VORTEILE VON SMARTCON:

- Einfache und umfangreiche Bedienung über das Smartphone per App
- Alle Informationen übersichtlich und sauber in der App strukturiert
- Steuerung Ihres Pelletofens von überall auf der Welt (über das Internet)
- Ansteuerung über Sprachsteuerung (Alexa)
- Individuelle Einstellung der Schaltzeiten über das Smartphone
- Transparenz und Kostenkontrolle durch individuellen Heizplan und Nachtabsenkung
- Besondere Gegebenheiten beim Schornstein werden erkannt und angepasst
- Information über Serviceintervalle und Reinigung der Feuerstätte



SMARTCON – die smarte Steuerung für Ihr Pelletgerät von unterwegs.

Einfach installieren, App herunterladen und los geht`s.

Maximaler Komfort: Mit smartCon können Sie immer und von überall auf Ihr Pelletgerät zugreifen.

Früher Feierabend? Kein Problem. Einfach per Handy schon mal den Pelletofen anmachen, dann ist es bei Ihrer Ankunft zu Hause schön warm. Investieren Sie in die Zukunft für einen ressourcenschonenden, effizienten und sicheren Betrieb Ihres Pelletofen.



**JUSTUS SMARTCON
AB SOFORT IN
IHREM APPSTORE**



Apple und das Apple-Logo sind Marken der Apple Inc., die in den USA und weiteren Ländern eingetragen sind. AppStore ist eine Dienstleistungsmarke der Apple Inc. – Google Play und das Google Play-Logo sind Marken von Google LLC.



SMARTCON
So funktioniert's



Dias XL Box

Dias XL

DEIN JUSTUS-PLUS

- Mehrfachverriegelung der Brennkammertür
- Baukasten-System zum Einsatz auf Standfuß, 4 FüÙe (Metall, Buchenholz oder Buche beschichtet), wandhängend oder auf Box
- Serienmäßiger externer Verbrennungsluftanschluss

Anschlussstutzen bitte separat bestellen!



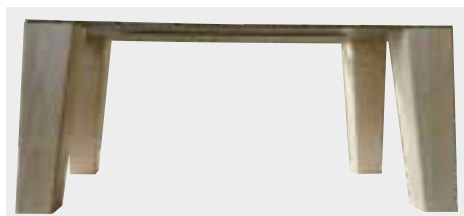
Dias XL auf Standfuß



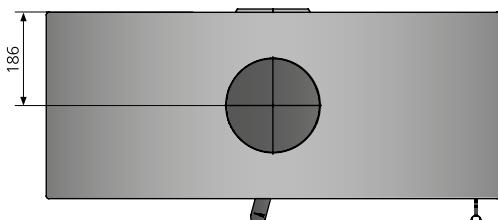
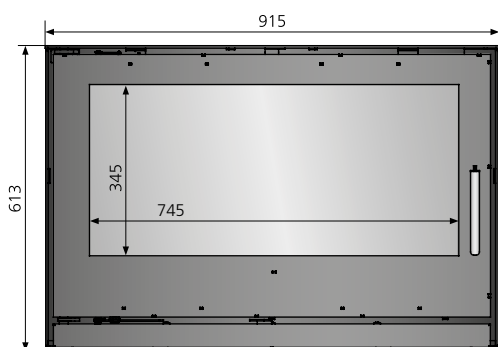
Dias XL wandhängend



Fuß-Set Buche beschichtet inkl. Montageplatte, Stellhöhe 30 cm



Fuß-Set Holz inkl. Montageplatte, Stellhöhe 30 cm



Technische Angaben	
Energieeffizienz	A
Anschlussmöglichkeit	oben / hinten hinten / unten (unten nicht bei Montage auf Box)
Betrieb mit externer Luftzufuhr	
Nennwärmeleistung	kW 8,0
Wirkungsgrad	% >78
Gewicht (inkl. Verpackung)	ca. kg 171
Gewicht Standfuß	ca. kg 20
Gewicht Wandmontagerahmen	ca. kg 5
Gewicht Box	ca. kg 25
Raumheizvermögen bis	m ³ 182
Länge Holzscheite	cm 50
Abgasmassenstrom	g/s 9,5
Abgastemperatur	°C 287
erforderlicher Förderdruck	mbar 0,12

Optionales Zubehör	Best.Nr.	EAN-Code
Anschlussstutzen für Verbrennungsluftzufuhr	9200 69	4029807779991
Wand-Montagerahmen	9216 80	4029808617520
Standfuß	9216 81	4029808617537
Box	9216 82	4029808617544
4-tlg. Fuß-Set Holz Buche beschichtet inkl. Montageplatte	9217 10	4029808633315
4-tlg. Fuß-Set Holz Buche inkl. Montageplatte	9216 85	4029808618107
4-tlg. Fuß-Set Metall	9216 86	4029808618114



Zum Produkt auf www.justus.de/heizen





Dias wandhängend

Dias

DEIN JUSTUS-PLUS

- Mehrfachverriegelung der Brennkammertür
- Baukasten-System zum Einsatz auf Standfuß, 4 Füße (Metall, Buchenholz oder Buche beschichtet), wandhängend oder auf Box
- Serienmäßiger externer Verbrennungsluftanschluss

Anschlussstutzen bitte separat bestellen!



Dias Holzfüße



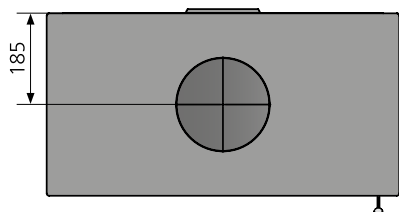
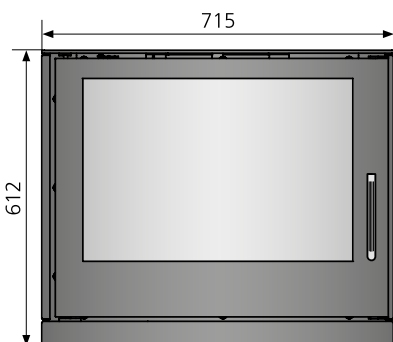
Dias Box



Fuß-Set Buche beschichtet inkl. Montageplatte, Stellhöhe 30 cm



Fuß-Set Holz inkl. Montageplatte, Stellhöhe 30 cm



Technische Angaben		
Energieeffizienz		A
Anschlussmöglichkeit		oben / hinten hinten / unten (unten nicht bei Montage auf Box)
Betrieb mit externer Luftzufuhr		
Nennwärmeleistung	kW	6,5
Wirkungsgrad	%	>78
Gewicht (inkl. Verpackung)	ca. kg	136
Gewicht Standfuß	ca. kg	15
Gewicht Wandmontagerahmen	ca. kg	5
Gewicht Box	ca. kg	20
Raumheizvermögen bis	m ³	128
Länge Holzscheite	cm	50
Abgasmassenstrom	g/s	5,5
Abgastemperatur	° C	337
erforderlicher Förderdruck	mbar	0,12

Optionales Zubehör	Best.Nr.	EAN-Code
Anschlussstutzen für Verbrennungsluftzufuhr	9200 69	4029807779991
Wand-Montagerahmen	9216 43	4029808607842
Standfuß	9216 22	4029808606890
Box	9216 23	4029808606906
4-tlg. Fuß-Set Buche beschichtet inkl. Montageplatte	9217 10	4029808633315
4-tlg. Fuß-Set Holz Buche inkl. Montageplatte	9216 85	4029808618107
4-tlg. Fuß-Set Metall	9216 86	4029808618114



Zum Produkt auf www.justus.de/heizen





Voga W+ Stahl Schwarz mit 1 E-Blok



A+

Voga (W+)

Durch Segmente erweiterbar

DEIN JUSTUS-PLUS

- Tür Holzlegefach
- Luftdurchströmter Griff
- Serienmäßiger externer Verbrennungsluftanschluss

Anschlussstutzen bitte separat bestellen!

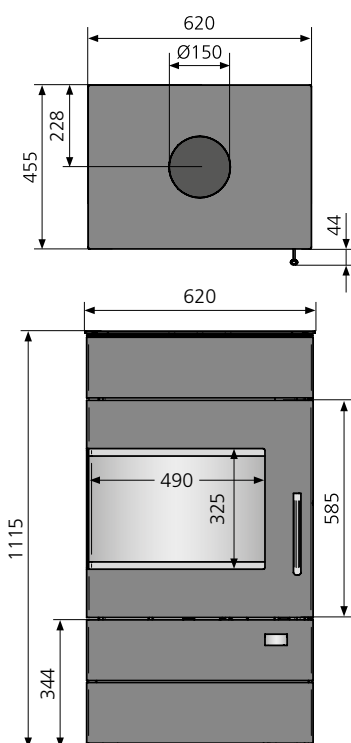
Weitere Informationen zu den Produktdetails finden Sie auf Seite 8.



Voga (W+) Stahl Schwarz, Basismodell (ohne W+)

Technische Angaben		
Energieeffizienzklasse		A+
Anschlussmöglichkeit		oben / hinten
Betrieb mit externer Luftzufuhr		hinten / unten
Nennwärmeleistung	kW	7,0
Wirkungsgrad	%	>80
Gewicht (inkl. Verpackung)	ca. kg	192
Gewicht E-Blok	ca. kg	73
Raumheizvermögen bis	m ³	144
Länge Holzscheite	cm	40
Abgasmassenstrom	g/s	5,2
Abgastemperatur	° C	292
erforderlicher Förderdruck	mbar	0,12

Optionales Zubehör	Best.Nr.	EAN-Code
Anschlussstutzen für Verbrennungsluftzufuhr	9200 69	4029807779991
E-Blok (Energie-Segment W+)	9215 89	4250340911269
Glas-Vorlegeplatte	9215 60	4029808575981



Zum Produkt auf www.justus.de/heizen



Optional

Um bis zu 3 zusätzliche Segmente (E-Blok) erweiterbar.
Höhe: 170 mm je E-Blok



E-Blok mit innenliegendem Speicherstein.





Diego W+ Stahl Schwarz
mit Abdeckplatte Speckstein



A

Diego W+ mit Speicherstein

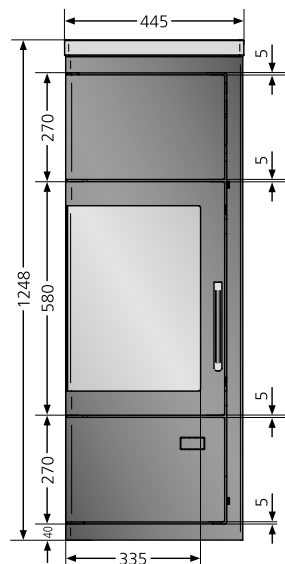
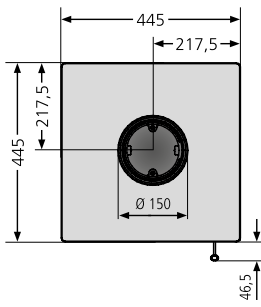
DEIN JUSTUS-PLUS

- Mit Kombi-Abdeckplatte
- Wärmespeicher W+
- Luftdurchströmter Griff
- Serienmäßiger externer Verbrennungsluftanschluss

Anschlussstutzen bitte separat bestellen!
Weitere Informationen zu den Produktdetails finden Sie auf Seite 8.



Diego W+ Stahl Schwarz
mit Abdeckplatte Speckstein



Technische Angaben	
Energieeffizienzklasse	A
Anschlussmöglichkeit	oben
Betrieb mit externer Luftzufuhr	hinten / unten
Nennwärmeleistung	kW 6,0
Wirkungsgrad	% >80
Gewicht (inkl. Verpackung)	ca. kg 212
Gewicht Speicherstein W+ ca.	ca. kg 60
Raumheizvermögen bis	m ³ 115
Länge Holzscheite	cm 33
Abgasmassenstrom	g/s 5,6
Abgastemperatur	°C 328
erforderlicher Förderdruck	mbar 0,12

Optionales Zubehör	Best.Nr.	EAN-Code
Anschlussstutzen für Verbrennungsluftzufuhr	9200 69	4029807779991



Zum Produkt auf
www.justus.de/heizen





Tova (W+) Stahl Schwarz
mit 1 E-Blok



Tova (W+)

DEIN JUSTUS-PLUS

- Tür Holzlegefach
- Luftdurchströmter Griff
- Serienmäßiger externer Verbrennungsluftanschluss

Anschlussstutzen bitte separat bestellen!

Weitere Informationen zu den Produktdetails finden Sie auf Seite 8.

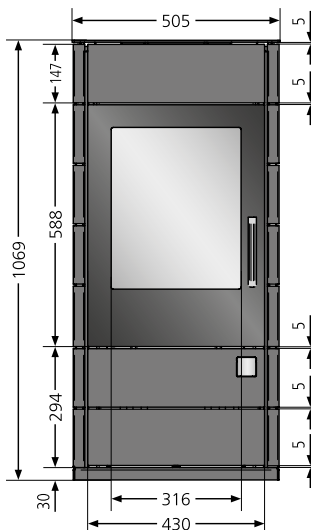
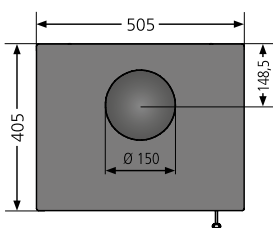
Durch Segmente erweiterbar



Tova (W+) Stahl Schwarz, Basismodell (ohne W+)

Technische Angaben		
Energieeffizienzklasse		A
Anschlussmöglichkeit		oben / hinten
Betrieb mit externer Luftzufuhr		hinten / unten
Nennwärmeleistung	kW	6,0
Wirkungsgrad	%	>80
Gewicht (inkl. Verpackung)	ca. kg	126
Gewicht E-Blok	ca. kg	30
Raumheizvermögen bis	m ³	115
Länge Holzscheite	cm	30
Abgasmassenstrom	g/s	6,1
Abgastemperatur	° C	260
erforderlicher Förderdruck	mbar	0,12

Optionales Zubehör	Best.Nr.	EAN-Code
Anschlussstutzen für Verbrennungsluftzufuhr	9200 69	4029807779991
E-Blok (Energie-Segment W+)	9217 71	4029808644090
Glas-Vorlegeplatte	9215 60	4029808575981



Zum Produkt auf www.justus.de/heizen



Optional

Um bis zu 3 zusätzliche Segmente (E-Blok) erweiterbar.
Höhe: 170 mm je E-Blok



E-Blok mit innenliegendem Speicherstein.





Agero W+ Stahl Schwarz



Agero W+ mit Speicherstein

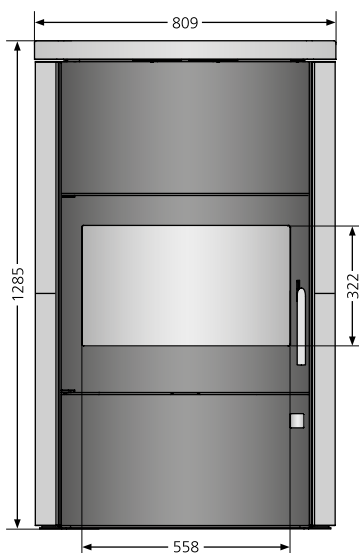
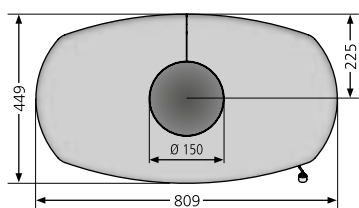
DEIN JUSTUS-PLUS

- Tür Holzlegefach
- Luftdurchströmter Griff
- Wärmespeicher W+
- Serienmäßiger externer Verbrennungsluftanschluss

Der Anschlussstutzen ist vormontiert und im Lieferumfang enthalten. Weitere Informationen zu den Produktdetails finden Sie auf Seite 8.



Agero W+ Speckstein, Korpus Stahl Schwarz



Technische Angaben	
Energieeffizienzklasse	A
Anschlussmöglichkeit	oben / hinten
Betrieb mit externer Luftzufuhr	hinten / unten
Nennwärmeleistung	kW 7,0
Wirkungsgrad	% >75
Gewicht (inkl. Verpackung)	
Stahl / Stein	ca. kg 258 / 362 inkl. Speicherstein
Gewicht Speicherstein W+	ca. kg 87
Raumheizvermögen bis	m ³ 144
Länge Holzscheite	cm 50
Abgasmassenstrom	g/s 6,7
Abgastemperatur	°C 389
erforderlicher Förderdruck	mbar 0,12



Zum Produkt auf
www.justus.de/heizen





Agero 2.0 Speckstein,
Korpus Stahl Schwarz

Agero 2.0

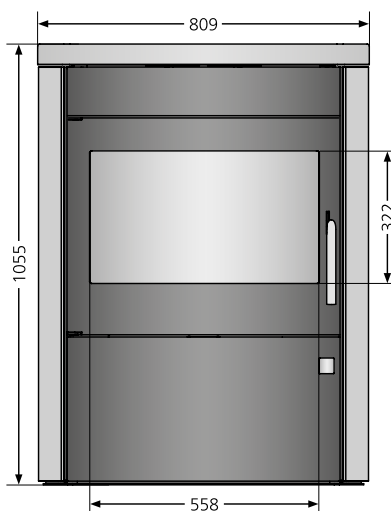
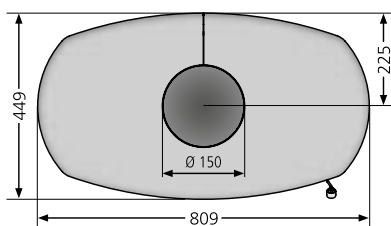
DEIN JUSTUS-PLUS

- Tür Holzlegefach
- Luftdurchströmter Griff
- Serienmäßiger externer Verbrennungsluftanschluss

Der Anschlussstutzen ist vormontiert und im Lieferumfang enthalten. Weitere Informationen zu den Produktdetails finden Sie auf Seite 8.



Agero 2.0 Stahl Schwarz



Technische Angaben

Energieeffizienzklasse		A
Anschlussmöglichkeit		oben / hinten
Betrieb mit externer Luftzufuhr		hinten / unten
Nennwärmeleistung	kW	7,0
Wirkungsgrad	%	>75
Gewicht (inkl. Verpackung)		
Stahl / Stein	ca. kg	160 / 248
Raumheizvermögen bis	m ³	144
Länge Holzscheite	cm	50
Abgasmassenstrom	g/s	6,7
Abgastemperatur	° C	389
erforderlicher Förderdruck	mbar	0,12



Zum Produkt auf
www.justus.de/heizen

Speckstein

Stahl Schwarz

Kaskade 2.0 Speckstein,
Korpus Stahl Gussgrau



Kaskade 2.0

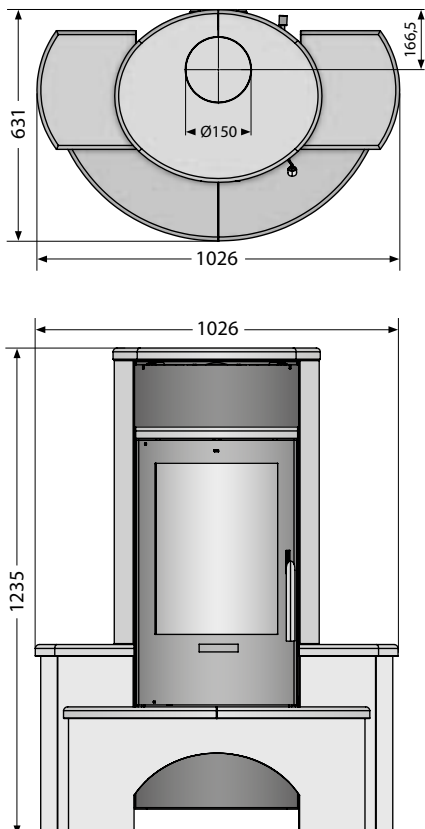
DEIN JUSTUS-PLUS

- Ergonomischer Griff
- Serienmäßiger externer Verbrennungsluftanschluss

Der Anschlussstutzen ist vormontiert und im Lieferumfang enthalten.
Weitere Informationen zu den Produktdetails finden Sie auf Seite 8.



Kaskade 2.0 Keramik Grappa, Korpus Stahl Gussgrau



Technische Angaben

Energieeffizienzklasse		A+
Anschlussmöglichkeit		oben / hinten
Betrieb mit externer Luftzufuhr		hinten / unten
Nennwärmeleistung	kW	6,5
Wirkungsgrad	%	>81
Gewicht (inkl. Verpackung)	ca. kg	245
Raumheizvermögen bis	m ³	131
Länge Holzscheite	cm	33
Abgasmassenstrom	g/s	6,2
Abgastemperatur	° C	282
erforderlicher Förderdruck	mbar	0,12



Zum Produkt auf
www.justus.de/heizen

Speckstein

Keramik
Grappa

Keramik
Coretto

Keramik
Namib



Faro W+ 2.0 Speckstein,
Korpus Stahl Schwarz

**A+**

Faro W+ 2.0 mit Speicherstein

DEIN JUSTUS-PLUS

- Wärmespeicher W+, ca. 85 kg
- Massive Gusstür
- Feuertür, Gussboden und Tür Holzlegefach aus massivem Guss
- JUSTUS Snap-Lock-System
- Luftdurchströmter XXL-Stangengriff
- Serienmäßiger externer Verbrennungsluftanschluss

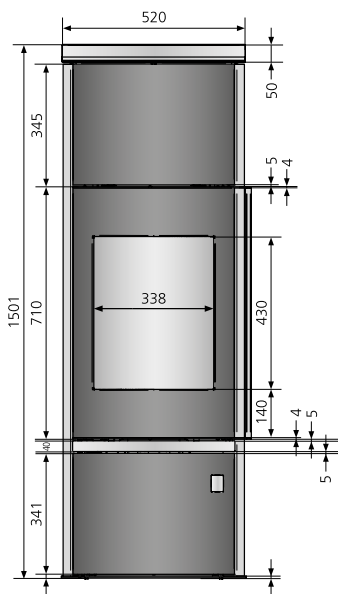
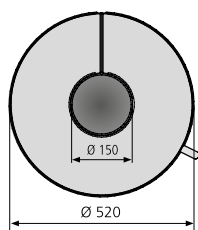
Anschlussstutzen bitte separat bestellen!

Ausstattung mit conFlame möglich.

Weitere Informationen zu den Produktdetails finden Sie auf Seite 8.



Faro W+ 2.0 Stahl Schwarz mit Abdeckplatte Sandstein



Technische Angaben

Energieeffizienzklasse		A+
Anschlussmöglichkeit		oben / hinten
Betrieb mit externer Luftzufuhr		hinten / unten
Nennwärmeleistung	kW	7,0
Wirkungsgrad	%	>80
Gewicht (inkl. Verpackung)		
Stahl / Glas / Stein	ca. kg	251 / 251 / 309
Gewicht Speicherstein W+ ca.	ca. kg	85
Raumheizvermögen bis	m ³	144
Länge Holzscheite	cm	33
Abgasmassenstrom	g/s	5,8
Abgastemperatur	°C	301
erforderlicher Förderdruck	mbar	0,12

Optionales Zubehör

	Best.Nr.	EAN-Code
Anschlussstutzen für Verbrennungsluftzufuhr	9200 69	4029807779991
Dreh-Tableau Ø 510 mm Stahl Schwarz inkl. drehbarem Ofenrohr-Anschluss	9214 73	4029808539433
Dreh-Tableau Ø 510 mm Stahl Gussgrau inkl. drehbarem Ofenrohr-Anschluss	9215 04	4029808546004
Glas-Vorlegeplatte für runde Kaminöfen, groß 1347 x 500 mm	9216 67	4029808608603
conFlame Werksmontage* (Beschreibung siehe Seite 10)	9217 06	4029808630543



Zum Produkt auf www.justus.de/heizen





Faro Top 2.0 Stahl Schwarz
mit Abdeckplatte Glas

Faro Top 2.0

DEIN JUSTUS-PLUS

- Feuertür, Gussboden und Tür Holzlegefach aus massivem Guss
- Luftdurchströmter XXL-Stangengriff
- Serienmäßiger externer Verbrennungsluftanschluss

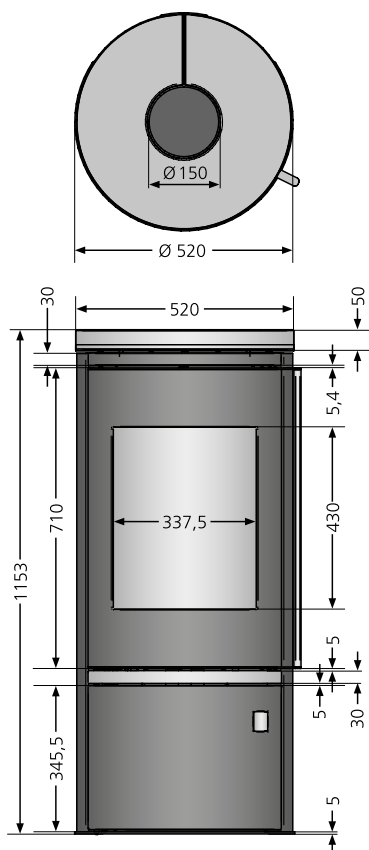
Anschlussstutzen bitte separat bestellen!

Ausstattung mit conFlame möglich.

Weitere Informationen zu den Produktdetails finden Sie auf Seite 8.



Faro Top 2.0
Stahl Schwarz



Technische Angaben

Energieeffizienzklasse		A
Anschlussmöglichkeit		oben / hinten
Betrieb mit externer Luftzufuhr		hinten / unten
Nennwärmeleistung	kW	6,0
Wirkungsgrad	%	>80
Gewicht (inkl. Verpackung) Stahl / Glas	ca. kg	161 / 131
Raumheizvermögen bis	m ³	115
Länge Holzscheite	cm	33
Abgasmassenstrom	g/s	5,6
Abgastemperatur	°C	290
erforderlicher Förderdruck	mbar	0,12

Optionales Zubehör

	Best.Nr.	EAN-Code
Anschlussstutzen für Verbrennungsluftzufuhr	9200 69	4029807779991
Dreh-Tableau Stahl Schwarz, Ø 510 mm inkl. drehbarem Ofenrohr-Anschluss	9214 73	4029808539433
Glas-Vorlegeplatte für runde Kaminöfen, groß 1347 x 500 mm	9216 67	4029808608603
conFlame Werksmontage* (Beschreibung siehe Seite 10)	9217 06	4029808630543



Zum Produkt auf
www.justus.de/heizen



Faro 2.0 Stahl Schwarz
mit Abdeckplatte Sandstein



Faro 2.0

DEIN JUSTUS-PLUS

- Feuertür, Gussboden aus massivem Guss
- Luftdurchströmter XXL-Stangengriff
- Serienmäßiger externer Verbrennungsluftanschluss

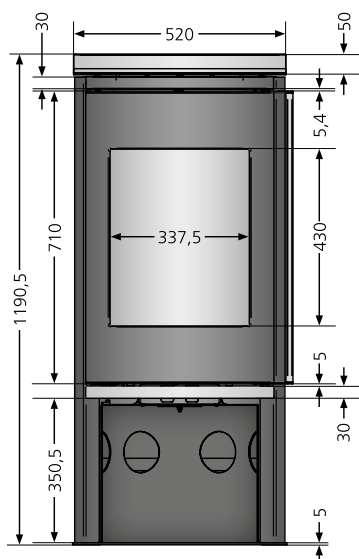
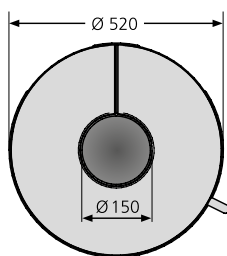
Anschlussstutzen bitte separat bestellen!

Ausstattung mit conFlame möglich.

Weitere Informationen zu den Produktdetails finden Sie auf Seite 8.



Faro 2.0 Stahl Schwarz mit Abdeckplatte Kalkstein Cream



Technische Angaben

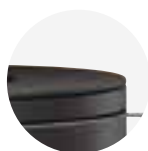
Energieeffizienzklasse		A
Anschlussmöglichkeit		oben / hinten
Betrieb mit externer Luftzufuhr		hinten / unten
Nennwärmeleistung	kW	6,0
Wirkungsgrad	%	>80
Gewicht (inkl. Verpackung)	ca. kg	142 / 131 / 147
Stahl / Glas / Stein		
Raumheizvermögen bis	m ³	115
Länge Holzscheite	cm	33
Abgasmassenstrom	g/s	5,6
Abgastemperatur	°C	290
erforderlicher Förderdruck	mbar	0,12

Optionales Zubehör

	Best.Nr.	EAN-Code
Anschlussstutzen für Verbrennungsluftzufuhr	9200 69	4029807779991
Dreh-Tableau Stahl Schwarz, Ø 510 mm inkl. drehbarem Ofenrohr-Anschluss	9214 73	4029808539433
Dreh-Tableau Stahl Gussgrau, Ø 510 mm inkl. drehbarem Ofenrohr-Anschluss	9215 04	4029808546004
Glas-Vorlegeplatte für runde Kaminöfen, groß 1347 x 500 mm	9216 67	4029808608603
conFlame Werksmontage* (Beschreibung siehe Seite 10)	9217 06	4029808630543



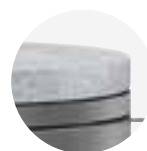
Zum Produkt auf www.justus.de/heizen



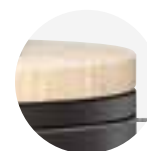
Abdeckplatte
Stahl Schwarz



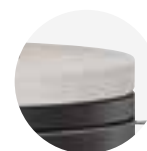
Abdeckplatte
Glas



Abdeckplatte
Speckstein



Abdeckplatte
Sandstein



Abdeckplatte
Kalkstein Cream



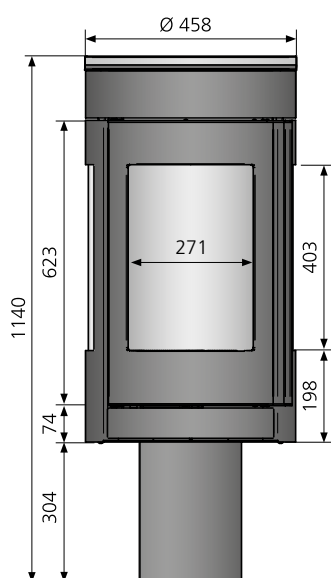
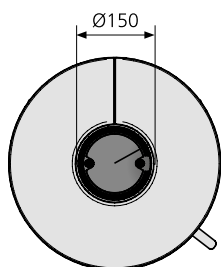
Meva Abdeckplatte Keramik Grappa,
Korpus Stahl Schwarz

Meva

DEIN JUSTUS-PLUS

- Massive Gusstür
- Luftdurchströmter Stangengriff mit Snap-Lock-System
- Serienmäßiger externer Verbrennungsluftanschluss

Anschlussstutzen bitte separat bestellen!
 Weitere Informationen zu den Produktdetails
 finden Sie auf Seite 8.



Meva Stahl Schwarz,
 Abdeckplatte Speckstein

Technische Angaben		
Energieeffizienzklasse		A
Anschlussmöglichkeit		oben
Betrieb mit externer Luftzufuhr,		hinten / unten
Anschluss		
Nennwärmeleistung	kW	5,5
Wirkungsgrad	%	>78
Gewicht (inkl. Verpackung) Stahl / Glas / Stein	ca. kg	112 / 112 / 121
Raumheizvermögen bis	m ³	88
Länge Holzscheite	cm	30
Abgasmassenstrom	g/s	5,1
Abgastemperatur	°C	324
erforderlicher Förderdruck	mbar	0,12

Optionales Zubehör	Best.Nr.	EAN-Code
Anschlussstutzen für Verbrennungsluftzufuhr	9200 69	4029807779991



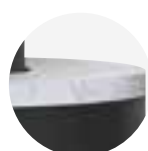
Zum Produkt auf
www.justus.de/heizen



Abdeckplatte
 Stahl Schwarz



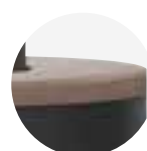
Abdeckplatte
 Glas



Abdeckplatte
 Speckstein



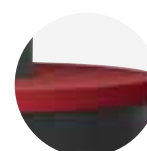
Abdeckplatte
 Sandstein



Abdeckplatte
 Keramik Grappa



Abdeckplatte
 Keramik Seidenweiß



Abdeckplatte
 Keramik Bordeauxrot

JUSTUS



Mino Top 2.0
Stahl Schwarz

Mino Top 2.0

DEIN JUSTUS-PLUS

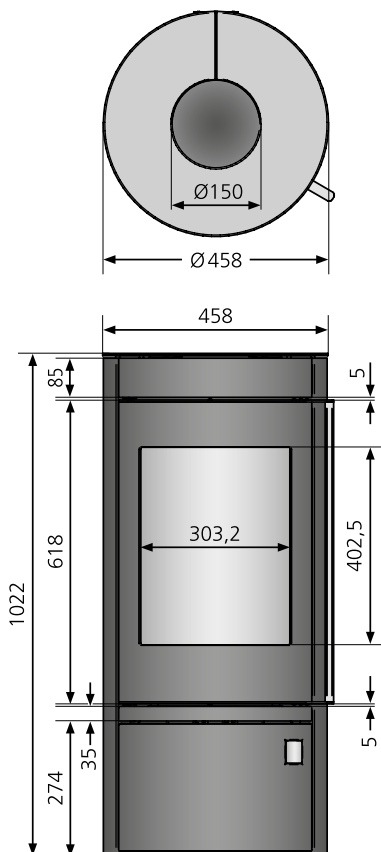
- Feuertür, Gussboden und Tür Holzlegefach aus massivem Guss
- Serienmäßiger externer Verbrennungsluftanschluss

Anschlussstutzen bitte separat bestellen!

Weitere Informationen zu den Produktdetails finden Sie auf Seite 8.



Mino Top 2.0 Stahl Schwarz



Technische Angaben

Energieeffizienzklasse		A
Anschlussmöglichkeit		oben
Betrieb mit externer Luftzufuhr		hinten / unten
Nennwärmeleistung	kW	5,5
Wirkungsgrad	%	>80
Gewicht (inkl. Verpackung)	ca. kg	124
Raumheizvermögen bis	m ³	88
Länge Holzscheite	cm	25
Abgasmassenstrom	g/s	5,1
Abgastemperatur	° C	299
erforderlicher Förderdruck	mbar	0,12

Optionales Zubehör

	Best.Nr.	EAN-Code
Anschlussstutzen für Verbrennungsluftzufuhr	9200 69	4029807779991
Dreh-Tableau Stahl Schwarz, Ø 460 mm inkl. drehbarem Ofenrohr-Anschluss	9214 72	4029808539426
Glas-Vorlegeplatte für runde Kaminöfen, klein 1320 x 500 mm	9216 66	4029808608597



Zum Produkt auf
www.justus.de/heizen



Abdeckplatte
Stahl Schwarz



Mino Trios 2.0 Abdeckplatte Seidenweiss,
Korpus Stahl Schwarz

Mino Trios 2.0

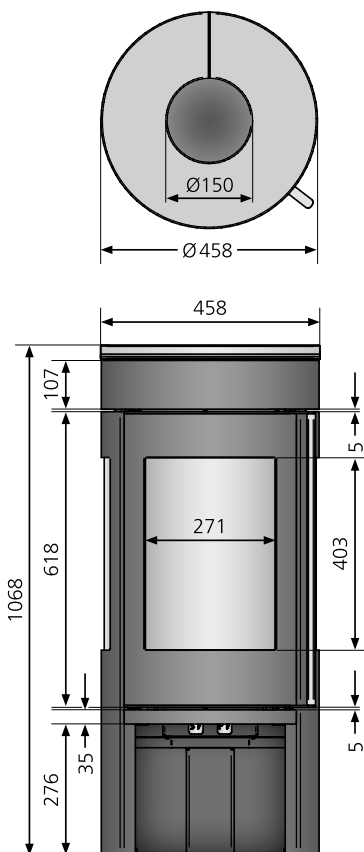
DEIN JUSTUS-PLUS

- Massive Gusstür
- Serienmäßiger externer Verbrennungsluftanschluss

Anschlussstutzen bitte separat bestellen!
Weitere Informationen zu den Produktdetails finden Sie auf Seite 8.



Mino Trios 2.0 Stahl Schwarz



Technische Angaben

Energieeffizienzklasse		A
Anschlussmöglichkeit		oben
Betrieb mit externer Luftzufuhr		hinten / unten
Nennwärmeleistung	kW	5,5
Wirkungsgrad	%	>78
Gewicht (inkl. Verpackung)		
Stahl / Glas / Stein	ca. kg	98 / 98 / 108
Raumheizvermögen bis	m ³	88
Länge Holzscheite	cm	30
Abgasmassenstrom	g/s	6,0
Abgastemperatur	° C	282
erforderlicher Förderdruck	mbar	0,12

Optionales Zubehör

	Best.Nr.	EAN-Code
Anschlussstutzen für Verbrennungsluftzufuhr	9200 69	4029807779991
Dreh-Tableau Stahl Schwarz, Ø 460 mm inkl. drehbarem Ofenrohr-Anschluss	9214 72	4029808539426
Glas-Vorlegeplatte für runde Kaminöfen, klein 1320 x 500 mm	9216 66	4029808608597



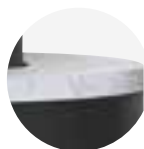
Zum Produkt auf
www.justus.de/heizen



Abdeckplatte
Stahl Schwarz



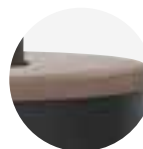
Abdeckplatte
Glas



Abdeckplatte
Speckstein



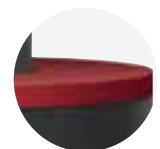
Abdeckplatte
Sandstein



Abdeckplatte
Keramik Grappa



Abdeckplatte
Keramik Seidenweiß



Abdeckplatte
Keramik Bordeauxrot



Mino 2.0 Abdeckplatte Speckstein,
Korpus Stahl Schwarz

Mino 2.0

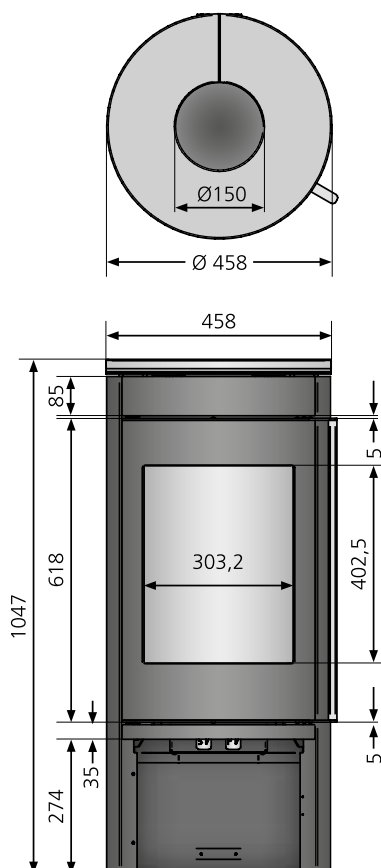
DEIN JUSTUS-PLUS

- Feuertür, Gussboden aus massivem Guss
- Serienmäßiger externer Verbrennungsluftanschluss

Anschlussstutzen bitte separat bestellen!
Weitere Informationen zu den Produktdetails finden Sie auf Seite 8.



Mino 2.0 Abdeckplatte Grappa,
Korpus Stahl Schwarz



Technische Angaben	
Energieeffizienzklasse	A
Anschlussmöglichkeit	oben
Betrieb mit externer Luftzufuhr	hinten / unten
Nennwärmeleistung	kW 5,5
Wirkungsgrad	% >80
Gewicht (inkl. Verpackung)	
Stahl / Glas / Stein	ca. kg 124 / 124 / 133
Raumheizvermögen bis	m ³ 88
Länge Holzscheite	cm 25
Abgasmassenstrom	g/s 5,1
Abgastemperatur	°C 299
erforderlicher Förderdruck	mbar 0,12

Optionales Zubehör	Best.Nr.	EAN-Code
Anschlussstutzen für Verbrennungsluftzufuhr	9200 69	4029807779991
Dreh-Tableau Stahl Schwarz, Ø 460 mm inkl. drehbarem Ofenrohr-Anschluss	9214 72	4029808539426
Glas-Vorlegeplatte für runde Kaminöfen, klein 1320 x 500 mm	9216 66	4029808608597



Zum Produkt auf
www.justus.de/heizen



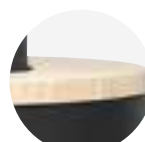
Abdeckplatte
Stahl Schwarz



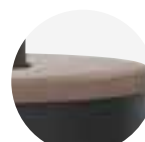
Abdeckplatte
Glas



Abdeckplatte
Speckstein



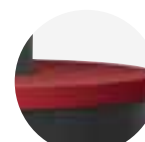
Abdeckplatte
Sandstein



Abdeckplatte
Keramik Grappa



Abdeckplatte
Keramik Seidenweiß



Abdeckplatte
Keramik Bordeauxrot



Baltrum D 2.0 Speckstein,
Korpus Stahl Gussgrau

Baltrum D 2.0

Dauerbrandofen

DEIN JUSTUS-PLUS

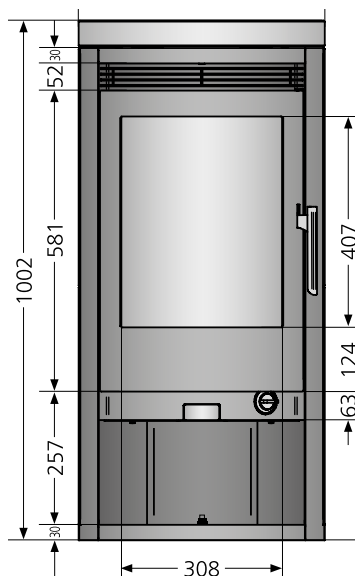
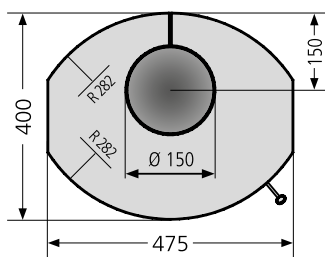
- Luftdurchströmter Griff
- Verbrennungsluftautomatik
- Massive Gusstür und Gussboden
- Serienmäßiger externer Verbrennungsluftanschluss

Anschlussstutzen bitte separat bestellen!
 Weitere Informationen zu den Produktdetails finden Sie auf Seite 8.

**Dauerbrandofen mit Verbrennungsluftautomatik.
 Gluthaltung bis zu 12 Std. mit Braunkohlebriketts.
 Der Ofen kann über Nacht in Betrieb bleiben.**



Baltrum D 2.0 Sandstein,
 Korpus Stahl Schwarz

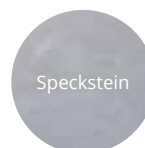


Technische Angaben	
Energieeffizienzklasse	A
Anschlussmöglichkeit	oben / hinten
Betrieb mit externer Luftzufuhr	hinten
Nennwärmeleistung	kW 5,5
Wirkungsgrad	% >80
Gewicht (inkl. Verpackung)	
Stahl / Stein	ca. kg 103 / 128
Raumheizvermögen bis	m ³ 88
Länge Holzscheite	cm 25
Abgasmassenstrom	g/s 5,0
Abgastemperatur	°C 295
erforderlicher Förderdruck	mbar 0,12

Optionales Zubehör	Best.Nr.	EAN-Code
Anschlussstutzen für Verbrennungsluftzufuhr	9200 69	4029807779991



Zum Produkt auf www.justus.de/heizen





Austin 5 Kalkstein Cream,
Korpus Stahl Schwarz

Austin 5

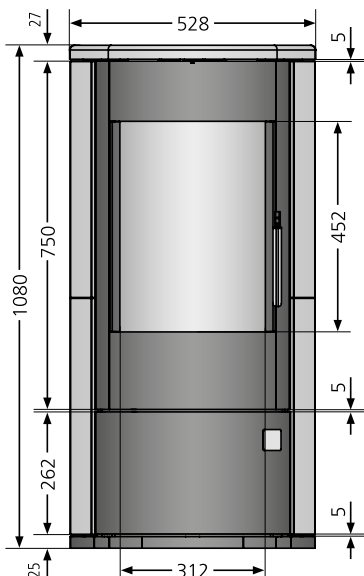
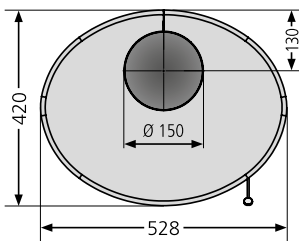
DEIN JUSTUS-PLUS

- Luftdurchströmter Griff
- Tür Holzlegefach
- Serienmäßiger externer Verbrennungsluftanschluss

Anschlussstutzen bitte separat bestellen!
Weitere Informationen zu den Produktdetails finden Sie auf Seite 8.



Austin 5 Stahl Schwarz



Technische Angaben

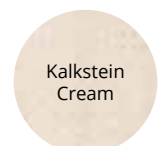
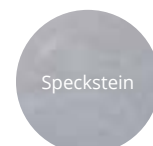
Energieeffizienzklasse		A+
Anschlussmöglichkeit		oben / hinten
Betrieb mit externer Luftzufuhr, Anschluss		hinten / unten
Nennwärmeleistung	kW	5,0
Wirkungsgrad	%	>80
Gewicht (inkl. Verpackung)		
Stahl / Stein	ca. kg	122 / 141
Raumheizvermögen bis	m ³	88
Länge Holzscheite	cm	25
Abgasmassenstrom	g/s	4,6
Abgastemperatur	° C	300
erforderlicher Förderdruck	mbar	0,10

Optionales Zubehör

	Best.Nr.	FAN-Code
Anschlussstutzen für Verbrennungsluftzufuhr	9200 69	4029807779991
Glasvorlegeplatte zu Austin	9217 75	4250340913744



Zum Produkt auf
www.justus.de/heizen





Austin 7 Speckstein,
Korpus Stahl Schwarz

Austin 7

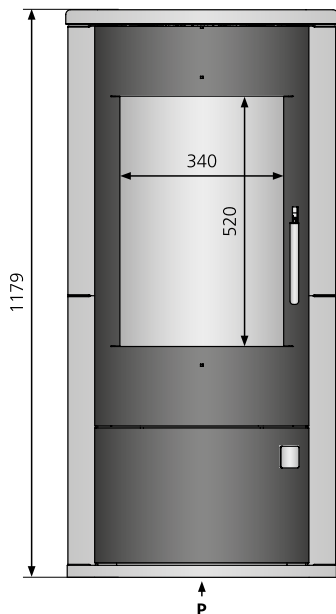
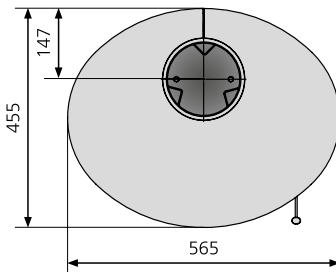
DEIN JUSTUS-PLUS

- Luftdurchströmter Griff
- Tür Holzlegefach
- Serienmäßiger externer Verbrennungsluftanschluss

Anschlussstutzen bitte separat bestellen!
Weitere Informationen zu den Produktdetails finden Sie auf Seite 8.



Austin 7, Stahl Schwarz

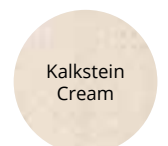
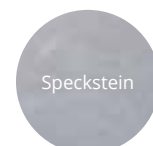


Technische Angaben	
Energieeffizienzklasse	A+
Anschlussmöglichkeit	oben / hinten
Betrieb mit externer Luftzufuhr	hinten / unten
Nennwärmeleistung	7,0 kW
Wirkungsgrad	>80 %
Gewicht (inkl. Verpackung)	
Stahl / Stein	ca. kg 121 / 164
Raumheizvermögen bis	m ³ 144
Länge Holzscheite	cm 30
Abgasmassenstrom	g/s 5,7
Abgastemperatur	° C 347
erforderlicher Förderdruck	mbar 0,12

Optionales Zubehör	Best.Nr.	FAN-Code
Anschlussstutzen für Verbrennungsluftzufuhr	9200 69	4029807779991
Glasvorlegeplatte zu Austin	9217 75	4250340913744



Zum Produkt auf
www.justus.de/heizen





Reno R Speckstein,
Korpus Stahl Gussgrau

Reno R

Dauerbrandofen

DEIN JUSTUS-PLUS

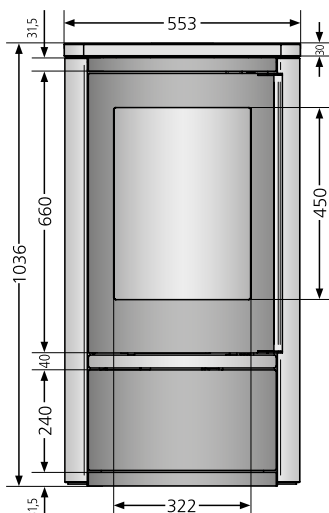
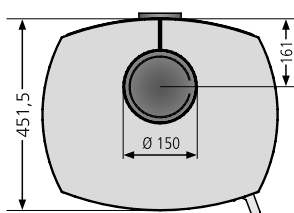
- Verbrennungsluftautomatik
- Massiver Gussboden
- Tür Holzlegefach
- Serienmäßiger externer Verbrennungsluftanschluss

Der Anschlussstutzen ist vormontiert und im Lieferumfang enthalten. Weitere Informationen zu den Produktdetails finden Sie auf Seite 8.

Dauerbrandofen mit Verbrennungsluftautomatik. Gluthaltung bis zu 12 Std. mit Braunkohlebriketts. Der Ofen kann über Nacht in Betrieb bleiben.



Reno R Sandstein, Korpus Stahl Schwarz

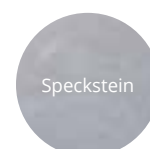


Technische Angaben

Energieeffizienzklasse		A
Anschlussmöglichkeit		oben / hinten
Raumluftunabhängiger Betrieb mit externer Luftzufuhr		hinten / unten
Nennwärmeleistung	kW	6,0
Wirkungsgrad	%	>80
Gewicht (inkl. Verpackung)		
Stahl / Stein	ca. kg	116 / 216
Raumheizvermögen bis	m ³	124
Länge Holzscheite	cm	33
Abgasmassenstrom	g/s	5,7
Abgastemperatur	°C	362
erforderlicher Förderdruck	mbar	0,12



Zum Produkt auf www.justus.de/heizen



JUSTUS



Island 5 2.0 Sandstein,
Korpus Stahl Schwarz

Island 5 2.0

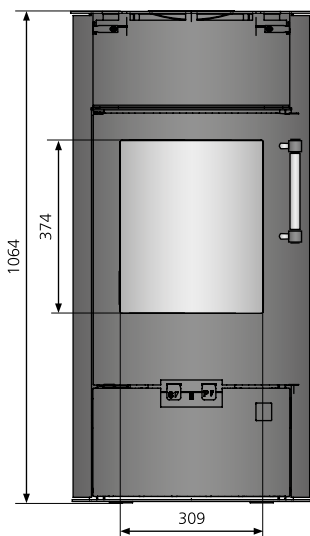
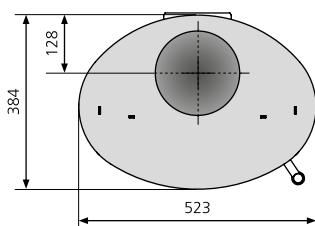
DEIN JUSTUS-PLUS

- Feuertür und Tür Holzlegefach aus Guss
- Justus Snap-Lock-System
- Serienmäßiger externer Verbrennungsluftanschluss

Anschlussstutzen bitte separat bestellen!
Weitere Informationen zu den Produktdetails finden Sie auf Seite 8.



Island 5 2.0 Speckstein,
Korpus Stahl Schwarz



Technische Angaben

Energieeffizienzklasse		A+
Anschlussmöglichkeit		oben / hinten
Betrieb mit externer Luftzufuhr		hinten
Nennwärmeleistung	kW	5,0
Wirkungsgrad	%	>80
Gewicht (inkl. Verpackung)		
Stahl / Stein	ca. kg	109 / 138
Raumheizvermögen bis	m ³	88
Länge Holzscheite	cm	25
Abgasmassenstrom	g/s	5,8
Abgastemperatur	°C	244
erforderlicher Förderdruck	mbar	0,12

Optionales Zubehör

	Best.Nr.	EAN-Code
Anschlussstutzen für Verbrennungsluftzufuhr	9200 69	4029807779991



Zum Produkt auf
www.justus.de/heizen





Island 7 Keramik Coretto,
Korpus Stahl Schwarz

Island 7 2.0

DEIN JUSTUS-PLUS

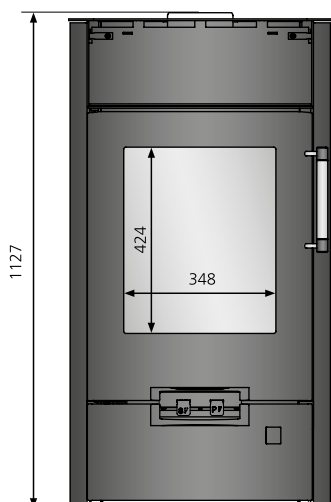
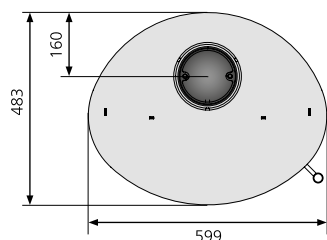
- Feuertür und Tür Holzlegefach aus Guss
- Justus Snap-Lock-System
- Serienmäßiger externer Verbrennungsluftanschluss

Anschlussstutzen bitte separat bestellen!

Weitere Informationen zu den Produktdetails finden Sie auf Seite 8.



Island 7 2.0, Stahl Schwarz



Technische Angaben

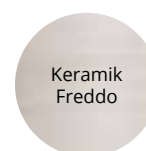
Energieeffizienzklasse		A
Anschlussmöglichkeit		hinten / unten
Betrieb mit externer Luftzufuhr		hinten
Nennwärmeleistung	kW	7,0
Wirkungsgrad	%	>80
Gewicht (inkl. Verpackung)		
Stahl / Stein	ca. kg	120 / 180
Raumheizvermögen bis	m ³	144
Länge Holzscheite	cm	33
Abgasmassenstrom	g/s	7,0
Abgastemperatur	°C	302
erforderlicher Förderdruck	mbar	0,12

Optionales Zubehör

Optionales Zubehör	Best.Nr.	EAN-Code
Anschlussstutzen für Verbrennungsluftzufuhr	9200 69	4029807779991



Zum Produkt auf
www.justus.de/heizen





Usedom 5 W+ 2.0 Speckstein,
Korpus Stahl Schwarz



A+

Usedom 5 W+ 2.0 mit Speicherstein

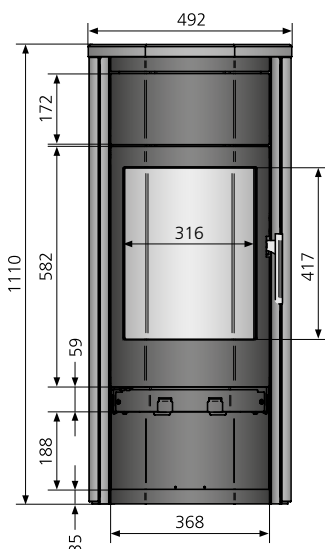
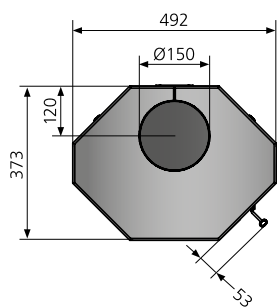
DEIN JUSTUS-PLUS

- Massive Gusstür und Gussboden
- Luftdurchströmter Griff
- Tür und Blende aus massivem Guss
- Speicherstein W+ (ca. 35 kg)
- Serienmäßiger externer Verbrennungsluftanschluss

Anschlussstutzen bitte separat bestellen!
Weitere Informationen zu den Produktdetails finden Sie auf Seite 8.



Usedom 5 W+ 2.0
Sandstein, Korpus
Stahl Schwarz



Technische Angaben		
Energieeffizienzklasse		A+
Anschlussmöglichkeit		oben / hinten
Betrieb mit externer Luftzufuhr		hinten
Nennwärmeleistung	kW	5,5
Wirkungsgrad	%	>80
Gewicht (inkl. Verpackung)		
Stahl / Stein	ca. kg	146 / 175
Gewicht Speicherstein W+ ca.	ca. kg	35
Raumheizvermögen bis	m ³	88
Länge Holzscheite	cm	25
Abgasmassenstrom	g/s	5,1
Abgastemperatur	° C	289
erforderlicher Förderdruck	mbar	0,12

Optionales Zubehör	Best.Nr.	EAN-Code
Anschlussstutzen für Verbrennungsluftzufuhr	9200 69	4029807779991
Glas-Vorlegeplatte zu Usedom 5 W+ 2.0	9217 73	4250340913720



Zum Produkt auf
www.justus.de/heizen





Usedom 5 Speckstein,
Korpus Stahl Gussgrau

Usedom 5

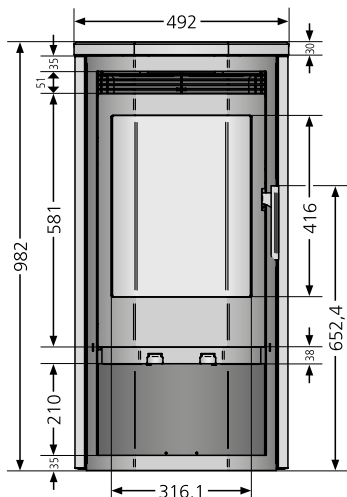
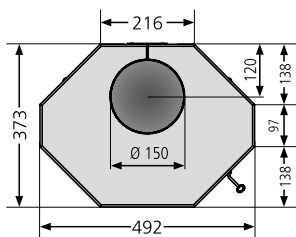
DEIN JUSTUS-PLUS

- Massiver Gussboden und Gusstür
- Luftdurchströmter Griff
- Serienmäßiger externer Verbrennungsluftanschluss

Anschlussstutzen bitte separat bestellen!
 Weitere Informationen zu den Produktdetails finden Sie auf Seite 8.



Usedom 5 Sandstein, Korpus Stahl Schwarz



Technische Angaben	
Energieeffizienzklasse	A
Anschlussmöglichkeit	oben / hinten
Betrieb mit externer Luftzufuhr	hinten
Nennwärmeleistung	5,5 kW
Wirkungsgrad	>80 %
Gewicht (inkl. Verpackung)	95 / 118 kg
Stahl / Stein	ca. kg
Raumheizvermögen bis	88 m ³
Länge Holzscheite	25 cm
Abgasmassenstrom	4,8 g/s
Abgastemperatur	312 °C
erforderlicher Förderdruck	0,12 mbar

Optionales Zubehör	Best.Nr.	EAN-Code
Anschlussstutzen für Verbrennungsluftzufuhr	9200 69	4029807779991
Glas-Vorlegeplatte zu Usedom 5	9217 73	4250340913720



Zum Produkt auf www.justus.de/heizen



Usedom 5 D Stahl Schwarz



Usedom 5 D

Dauerbrandofen

DEIN JUSTUS-PLUS

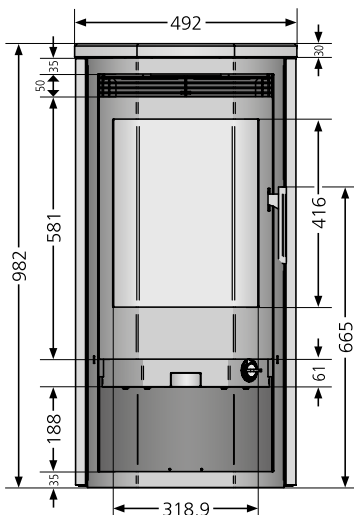
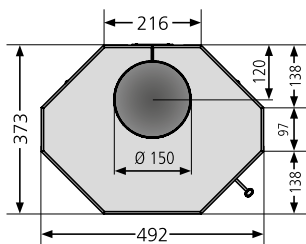
- Massiver Gussboden und Gusstür
- Luftdurchströmter Griff
- Verbrennungsluftautomatik
- Serienmäßiger externer Verbrennungsluftanschluss

Anschlussstutzen bitte separat bestellen!
Weitere Informationen zu den Produktdetails finden Sie auf Seite 8.

Dauerbrandofen mit Verbrennungsluftautomatik. Gluthaltung bis zu 12 Stunden mit Braunkohlebriketts. Der Ofen kann über Nacht in Betrieb bleiben.



Usedom 5 D Speckstein,
Korpus Stahl Schwarz



Technische Angaben

Energieeffizienzklasse		A
Anschlussmöglichkeit		oben / hinten
Betrieb mit externer Luftzufuhr		hinten
Nennwärmeleistung	kW	5,5
Wirkungsgrad	%	>80
Gewicht (inkl. Verpackung)		91 / 110
Stahl / Stein	ca. kg	
Raumheizvermögen bis	m ³	88
Länge Holzscheite	cm	25
Abgasmassenstrom	g/s	5,0
Abgastemperatur	°C	294
erforderlicher Förderdruck	mbar	0,12

Optionales Zubehör	Best.Nr.	EAN-Code
Anschlussstutzen für Verbrennungsluftzufuhr	9200 69	4029807779991
Glas-Vorlegeplatte zu Usedom 5 D	9217 73	4250340913720



Zum Produkt auf
www.justus.de/heizen





Usedom 7 Sandstein,
Korpus Stahl Schwarz



Usedom 7

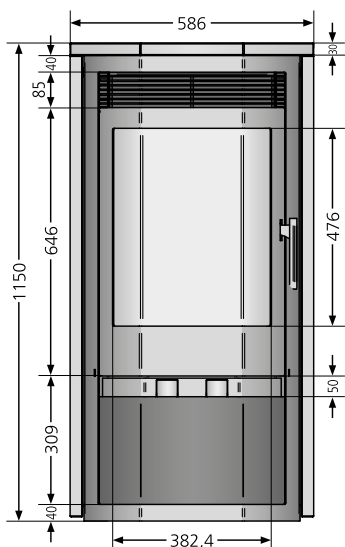
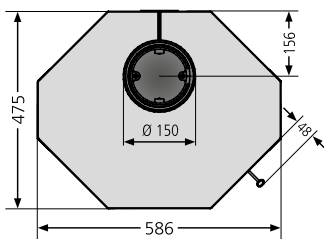
DEIN JUSTUS-PLUS

- Luftdurchströmter Griff
- Serienmäßiger externer Verbrennungsluftanschluss

Anschlussstutzen bitte separat bestellen!
Weitere Informationen zu den Produktdetails finden Sie auf Seite 8.



Usedom 7 Speckstein, Korpus Stahl Gussgrau



Technische Angaben

Energieeffizienzklasse		A
Anschlussmöglichkeit		oben / hinten
Betrieb mit externer Luftzufuhr		hinten
Nennwärmeleistung	kW	7,0
Wirkungsgrad	%	>80
Gewicht (inkl. Verpackung)	ca. kg	173
Raumheizvermögen bis	m ³	144
Länge Holzscheite	cm	33
Abgasmassenstrom	g/s	5,9
Abgastemperatur	°C	322
erforderlicher Förderdruck	mbar	0,12

Optionales Zubehör

	Best.Nr.	EAN-Code
Anschlussstutzen für Verbrennungsluftzufuhr	9200 69	4029807779991



Zum Produkt auf
www.justus.de/heizen

Speckstein

Sandstein



Bavaria Keramik
Ahornweiß mit Sockel

Bavaria

DEIN JUSTUS-PLUS

- Vormontierte Keramik
- Massive Gusstür
- Fertig verputzter Sockel mit Mineralputz

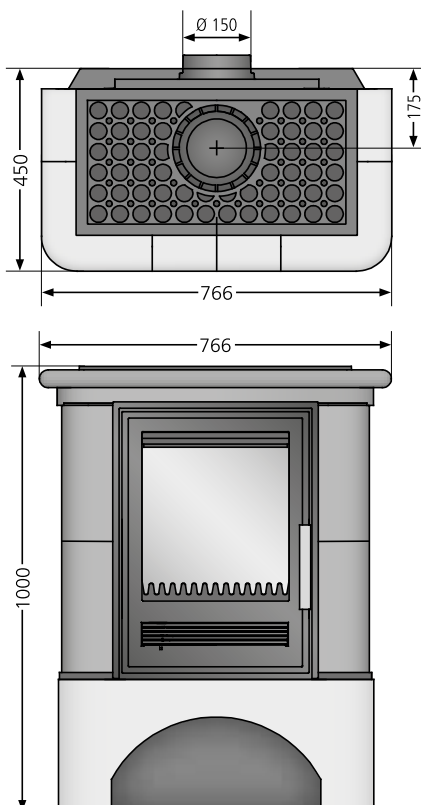
Weitere Informationen zu den Produktdetails finden Sie auf Seite 8.



Bavaria Keramik grün mit Sockel



Bavaria Bordeauxrot mit Sockel



Technische Angaben

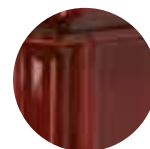
Energieeffizienzklasse		A
Anschlussmöglichkeit		oben / hinten
Nennwärmeleistung	kW	7,0
Wirkungsgrad	%	>80
Gewicht (inkl. Verpackung)	ca. kg	170
Raumheizvermögen bis	m ³	144
Länge Holzscheite	cm	33
Abgasmassenstrom	g/s	8,7
Abgastemperatur	°C	252
erforderlicher Förderdruck	mbar	0,12



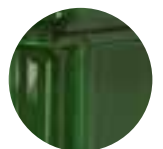
Zum Produkt auf
www.justus.de/heizen



Ahorn Weiß
mit Sockel



Bordeauxrot
mit Sockel



Grün
mit Sockel



Texas Specksteinkeramik,
Korpus Stahl Schwarz

Texas

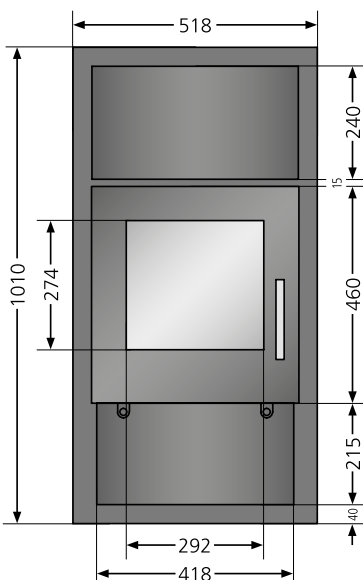
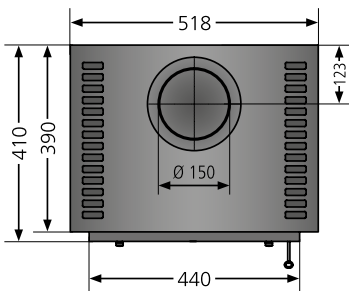
DEIN JUSTUS-PLUS

- Luftdurchströmter Griff

Weitere Informationen zu den Produktdetails finden Sie auf Seite 8.



Texas Specksteinkeramik, Korpus Stahl Schwarz



Technische Angaben

Energieeffizienzklasse		A+
Anschlussmöglichkeit		oben
Nennwärmeleistung	kW	6,0
Wirkungsgrad	%	>75
Gewicht (inkl. Verpackung)	ca. kg	90
Raumheizvermögen bis	m ³	115
Länge Holzscheite	cm	30
Abgasmassenstrom	g/s	7,3
Abgastemperatur	° C	296
erforderlicher Förderdruck	mbar	0,13



Zum Produkt auf
www.justus.de/heizen

Speckstein



Vegas Specksteinkeramik,
Korpus Stahl Schwarz



Vegas

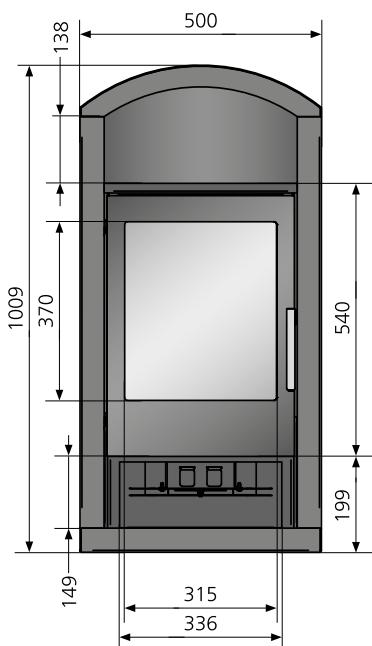
DEIN JUSTUS-PLUS

- Luftdurchströmter Griff

Weitere Informationen zu den Produktdetails finden Sie auf Seite 8.



Vegas Specksteinkeramik, Korpus Stahl Schwarz



Technische Angaben

Energieeffizienzklasse		A+
Anschlussmöglichkeit		oben
Nennwärmeleistung	kW	6,0
Wirkungsgrad	%	>75
Gewicht (inkl. Verpackung)	ca. kg	112
Raumheizvermögen bis	m ³	115
Länge Holzscheite	cm	30
Abgasmassenstrom	g/s	7,3
Abgastemperatur	°C	296
erforderlicher Förderdruck	mbar	0,13



Zum Produkt auf
www.justus.de/heizen

Speckstein



Faro Aqua 2.0 Speckstein,
Korpus Stahl Schwarz



Faro Aqua wasserführend 2.0

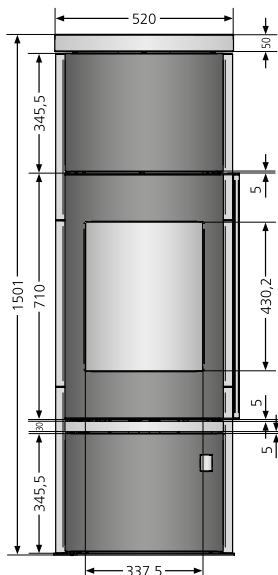
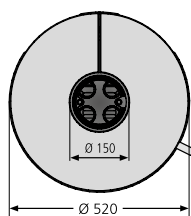
DEIN JUSTUS-PLUS

- Massiver Gussboden
- Massive Gusstür
- Tür Holzlegefach aus massivem Guss
- Thermische Ablaufsicherung TAS
- Luftdurchströmter XXL-Stangengriff mit Snap-Lock-System
- Serienmäßiger externer Verbrennungsluftanschluss

Anschlussstutzen bitte separat bestellen!
Weitere Informationen zu den Produktdetails finden Sie auf Seite 8.



Faro Aqua 2.0 Abdeckplatte Glas,
Korpus Stahl Schwarz



Technische Angaben

Energieeffizienzklasse		A+
Anschlussmöglichkeit		oben
Betrieb mit externer Luftzufuhr		hinten / unten
Nennwärmeleistung	kW	8,5
Wirkungsgrad	%	>80
Wasserseitige Leistung	kW	4,5
Gewicht (inkl. Verpackung)		
Stahl / Stein	ca. kg	207 / 267
Raumheizvermögen bis	m ³	200
Länge Holzscheite	cm	33
Abgasmassenstrom	g/s	7,7
Abgastemperatur	° C	286
erforderlicher Förderdruck	mbar	0,12

Optionales Zubehör

	Best.Nr.	EAN-Code
Anschlussstutzen für Verbrennungsluftzufuhr	9200 69	4029807779991
Glas-Vorlegeplatte für runde Kaminöfen, groß 1347 x 500 mm	9216 67	4029808608603



Zum Produkt auf
www.justus.de/heizen





Island Aqua 2.0 Speckstein,
Korpus Stahl Gussgrau





Island Aqua

wasserführend

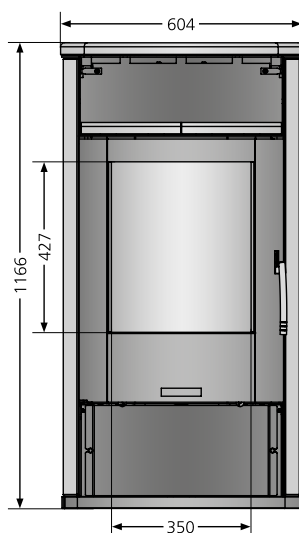
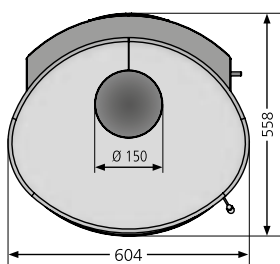
DEIN JUSTUS-PLUS

- Ausführung Stein mit Kombi-Abdeckplatte
- Thermische Ablaufsicherung TAS
- Anheizklappe
- Profilierte Feuerraumauskleidung
- Justus Snap-Lock-System
- Serienmäßiger externer Verbrennungsluftanschluss

Anschlussstutzen bitte separat bestellen!
Weitere Informationen zu den Produktdetails finden Sie auf Seite 8.



Island Aqua 2.0 Sandstein, Korpus Stahl Schwarz



Technische Angaben		
Energieeffizienzklasse		A+
Anschlussmöglichkeit		oben / hinten
Betrieb mit externer Luftzufuhr		hinten
Nennwärmeleistung	kW	10,0
Wirkungsgrad	%	>80
Wasserseitige Leistung	kW	6,0
Gewicht (inkl. Verpackung)		
Stahl / Stein	ca. kg	148 / 202
Raumheizvermögen bis	m ³	200
Länge Holzscheite	cm	33
Abgasmassenstrom	g/s	8,8
Abgastemperatur	°C	270
erforderlicher Förderdruck	mbar	0,12

Optionales Zubehör	Best.Nr.	EAN-Code
Anschlussstutzen für Verbrennungsluftzufuhr	9200 69	4029807779991



Zum Produkt auf www.justus.de/heizen



JUSTUS



Sia
conStone Beton



Sia

DEIN JUSTUS-PLUS

- Nachrüstung mit WiFi-Modul smartCon möglich
- Höhenverstellbare Füße
- Automatische Brennertopf-Reinigungsfunktion
- Temperaturabhängige Leistungsregelung
- Programmierung von automatischen Schaltzeiten
- Touch-Bedienelement mit symbol- und dialoggeführter Bedienung
- Externe Fernbedienung

OPTIONAL

- Externe Bedienung über Smartphone u.ä. via WiFi-Modul smartCon (Beschreibung siehe Seite 16)
- Nachtabenkung (über smartCon)

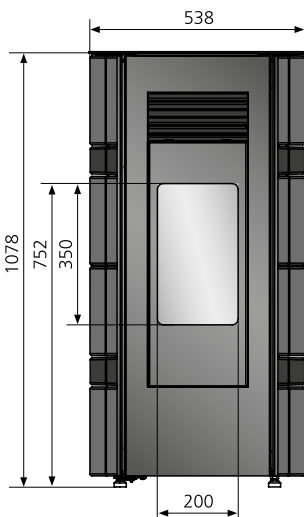
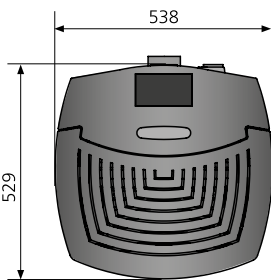
Weitere Informationen zu den Produktdetails siehe Seite 8.



Sia, Stahl Schwarz



Sia, conStone Seidenweiß,
Korpus Stahl Schwarz



Technische Angaben	
Energieeffizienzklasse	A+
Anschlussmöglichkeit*	hinten
Raumluftunabhängiger Betrieb mit externer Luftzufuhr	hinten
Heizleistung	kW 2,4 - 8,0
Gewicht (inkl. Verpackung)	ca. kg 130
Brennstoffinhalt	ca. kg 18
Brenndauer max.	h 30
Raumheizvermögen bis	m³ bis 200
Stromanschluss	V 230
Leistungsaufnahme Dauerbetrieb	W 3 - 50

Optionales Zubehör	Best.Nr.	EAN-Code
WiFi-Modul smartCon	9216 55	4250340912105



Zum Produkt auf
www.justus.de/heizen

SMARTCON
So funktioniert's



Stahl Schwarz

conStone
Seidenweiß

conStone
Beton

conStone
Anthrazit



Norta Speckstein

Norta

DEIN JUSTUS-PLUS

- Nachrüstung mit WiFi-Modul smartCon möglich
- Höhenverstellbare FüÙe
- Automatische Brennertopf-Reinigungsfunktion
- Temperaturabhängige Leistungsregelung
- Programmierung von automatischen Schaltzeiten
- Touch-Bedienelement mit symbol- und dialoggeführter Bedienung
- KonvektionsgebläÙe elektronisch gesteuert
- Externe Fernbedienung

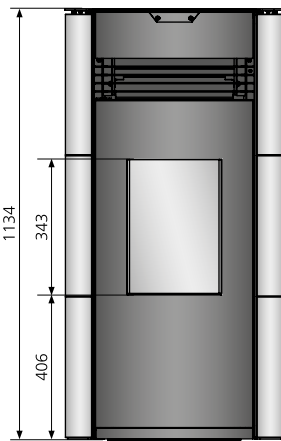
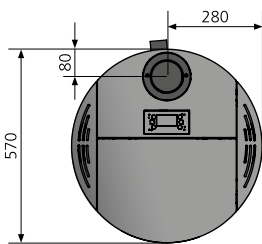
OPTIONAL

- Externe Bedienung über Smartphone u.ä. via WiFi-Modul smartCon (Beschreibung siehe Seite 16)
- Nachtabsenkung (über smartCon)

Weitere Informationen zu den Produktdetails siehe Seite 8.



Norta, Stahl Schwarz



Technische Angaben

Energieeffizienzklasse		A+
Anschlussmöglichkeit		oben
Raumluftunabhängiger Betrieb mit externer Luftzufuhr		hinten
Heizleistung	kW	2,4 - 8,0
Gewicht (inkl. Verpackung)		
Stahl / Stein	ca. kg	136 / 152
Brennstoffinhalt	ca. kg	19
Brenndauer max.	h	32
Raumheizvermögen bis	m ³	bis 200
Stromanschluss	V	230
Leistungsaufnahme Dauerbetrieb	W	3 - 50

Optionales Zubehör

	Best.Nr.	EAN-Code
WiFi-Modul smartCon	9216 55	4250340912105



Zum Produkt auf
www.justus.de/heizen

SMARTCON
So funktioniert's



Stahl Schwarz

Bordeauxrot

Seidenweiß

Taupe

Speckstein



Canis Giro
Stahl Schwarz

Canis Giro

DEIN JUSTUS-PLUS

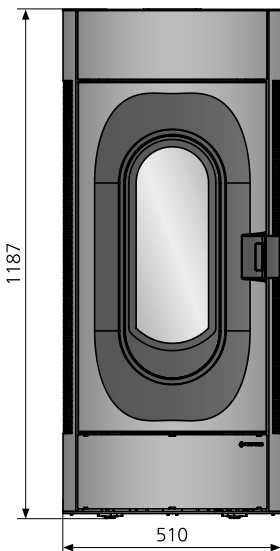
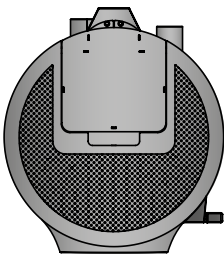
- Große Vollglas-Panoramasscheibe
- Höhenverstellbare Füße
- Automatische Brennertopf-Reinigungsfunktion
- Temperaturabhängige Leistungsregelung
- Nachtabsenkung (über WiFi-Funktion)
- Programmierung von automatischen Schaltzeiten
- Externe Bedienung über Smartphone/Tablet oder conGuide
- Konvektionsgebläse elektronisch gesteuert
- Integrierte WiFi-Funktion
- Weitere Informationen zu den Produktdetails finden Sie auf Seite 8.



Canis Giro, Stahl Schwarz



conGuide



Technische Angaben

Energieeffizienzklasse		A+
Anschlussmöglichkeit*		hinten
Raumluftunabhängiger Betrieb mit externer Luftzufuhr		hinten
Heizleistung	kW	2,5 – 8,0
Gewicht (inkl. Verpackung)	ca. kg	195
Brennstoffinhalt	ca. kg	25
Brenndauer max.	h	58
Raumheizvermögen bis	m ³	bis 160
Stromanschluss	V	230
Leistungsaufnahme Dauerbetrieb	W	8 – 40



Zum Produkt auf www.justus.de/heizen

Stahl Schwarz



Canis XL Speckstein,
Korpus Stahl Schwarz

Canis XL

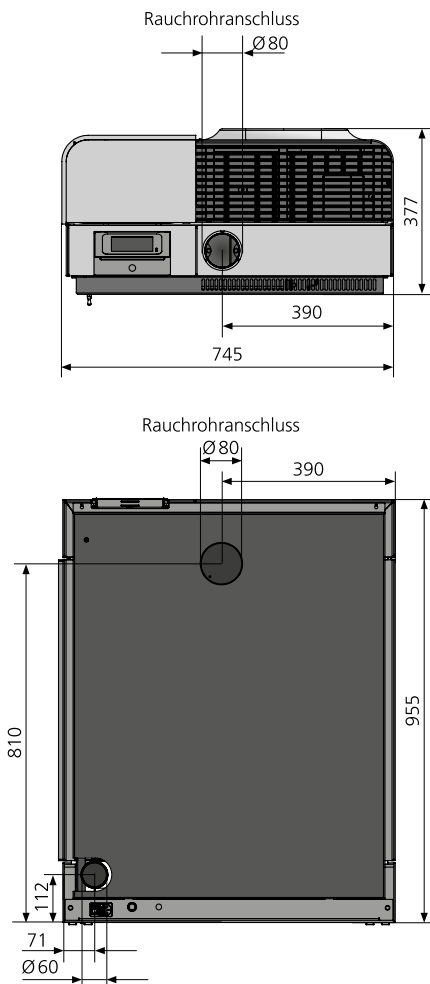
DEIN JUSTUS-PLUS

- Großer Pellettank
- Bedienfeld mit übersichtlichem Grafikdisplay
- Automatische Brennerschalen-Reinigungsfunktion
- Programmierung von automatischen Schaltzeiten
- WiFi-Modul smartCon
- Nachtabsenkung (über smartCon)
- Externe Fernbedienung
- Externe Bedienung über Smartphone u.ä. via WiFi-Modul smartCon

Eine Beschreibung des JUSTUS WiFi-Moduls smartCon finden Sie auf Seite 16.
Weitere Informationen zu den Produktdetails finden Sie auf Seite 8.



Canis XL
Stahl Schwarz



Technische Angaben

Energieeffizienzklasse		A+
Anschlussmöglichkeit		oben / hinten
Raumluftunabhängiger Betrieb mit externer Luftzufuhr		hinten
Heizleistung	kW	2,5 - 8,0
Gewicht (inkl. Verpackung)		196 / 207
Stahl / Stein	ca. kg	
Brennstoffinhalt	ca. kg	19
Brenndauer max.	h	34
Raumheizvermögen bis	m ³	bis 200
Stromanschluss	V	230
Leistungsaufnahme Dauerbetrieb	W	4 - 34



Zum Produkt auf
www.justus.de/heizen

SMARTCON
So funktioniert's



Stahl Schwarz

Speckstein



Canis Stahl Schwarz



Canis

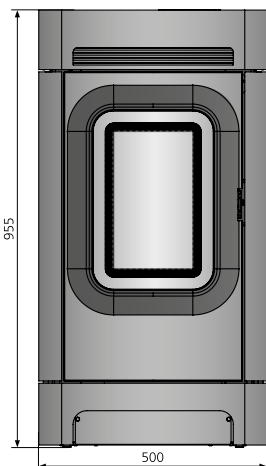
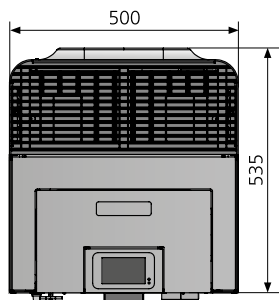
DEIN JUSTUS-PLUS

- Großer Pellettank
- Bedienfeld mit übersichtlichem Grafikdisplay
- Automatische Brennerschalen-Reinigungsfunktion
- Programmierung von automatischen Schaltzeiten
- WiFi-Modul smartCon
- Nachtabsenkung (über smartCon)
- Externe Fernbedienung
- Externe Bedienung über Smartphone u.ä. via WiFi-Modul smartCon
- Anschluss oben für LAS möglich

Eine Beschreibung des JUSTUS WiFi-Moduls smartCon finden Sie auf Seite 16.
Weitere Informationen zu den Produktdetails finden Sie auf Seite 8.



Canis Speckstein,
Korpus Stahl Schwarz



Technische Angaben	Canis	Canis mit LAS-Anschluss
Energieeffizienzklasse	A+	A+
Anschlussmöglichkeit	hinten	oben (mit LAS)
Raumluftunabhängiger Betrieb mit externer Luftzufuhr	hinten	oben (über LAS)
Heizleistung	kW 2,5 – 6,4	2,5 – 6,4
Gewicht (inkl. Verpackung)		
Stahl / Stein	ca. kg 185 / 195,5	185 / 196
Brennstoffinhalt	ca. kg 25	16
Brenndauer max.	h 58	36
Raumheizvermögen bis	m ³ bis 160	bis 160
Stromanschluss	V 230	230
Leistungsaufnahme Dauerbetrieb	W 8 – 40	8 – 40



Zum Produkt auf
www.justus.de/heizen



Stahl Schwarz

Speckstein



Sirkos Aqua 2.0 Taupe



Sirkos 2.0 & Sirkos Aqua 2.0

DEIN JUSTUS-PLUS

- Großer Pellettank
- Bedienfeld mit übersichtlichem Grafikdisplay
- Automatische Brennerschalen-Reinigungsfunktion
- Programmierung von automatischen Schaltzeiten
- WiFi-Modul smartCon
- Nachtabsenkung
- Externe Bedienung über Fernbedienung / Smartphone via WiFi-Modul smartCon

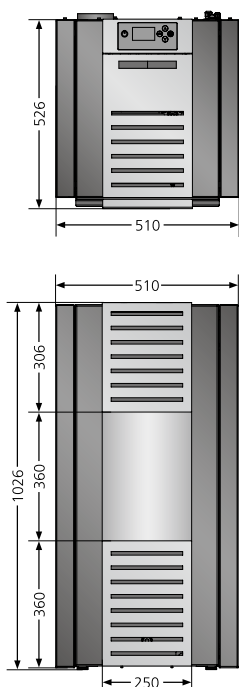
Die Rückklaufanhebung ist im Lieferumfang nicht enthalten!
Eine Beschreibung des JUSTUS WiFi-Moduls smartCon finden Sie auf Seite 16.
Weitere Informationen zu den Produktdetails finden Sie auf Seite 8.



Sirkos 2.0, Stahl Schwarz



Sirkos 2.0, Bordeauxrot



Technische Angaben	Sirkos 2.0	Sirkos Aqua 2.0
Energieeffizienzklasse	A+	A+
Anschlussmöglichkeit	hinten	hinten
Betrieb mit externer Luftzufuhr	hinten	hinten
Heizleistung kW	2,5 - 6,0	2,5 - 9,4
Wasserseitige Leistung kW	-	7,8
Gewicht (inkl. Verpackung) ca. kg	156	175
Brennstoffinhalt ca. kg	35	35
Brenndauer max. h	60	58
Raumheizvermögen bis m³	160	200
Stromanschluss V	230	230
Leistungsaufnahme Dauerbetrieb W	3 - 38	3 - 18

Optionales Zubehör	Best.Nr.	EAN-Code
Speicherladestation AquaLoad	9206 98	4029808403437



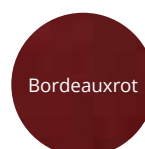
Sirkos Aqua 2.0



Sirkos 2.0

Zum Produkt auf www.justus.de/heizen

WASSERFÜHRENDE PELLETOFEN
So funktioniert's



Festbrenn- stoffherde





*Nostalgisch,
praktisch wie aus
Grossmutter's Zeiten*



Kochen und Heizen nach den neuesten Umweltkriterien: Festbrennstoffherde von JUSTUS erfüllen diese Anforderungen vollkommen. Es ist ein gutes Gefühl zu wissen, dass man umweltfreundlich, zeitgemäß sowie ökonomisch und ökologisch kochen und heizen kann! Unsere Herde können Sie in Ihrer Küche einbauen, anbauen oder freistehend platzieren.

Festbrennstoffherde wie aus Großmutter's Zeiten erleben derzeit eine Renaissance:

Unabhängig von der Öl-/Gas-/Stromversorgung lässt sich damit sowohl das Häuschen heizen als auch kochen – und die Gemütlichkeit, die ein heimeliges Feuer mit sich bringt, zieht gleich in Ihr Zuhause ein! Ausgestattet mit modernster Technik erfüllen die JUSTUS Festbrennstoffherde alle gesetzlichen Normen.



Rustico-90 2.0 Schwarz, links

Variante rechts = Backfach und
Rauchgas-Anschluss rechts
Variante links = Backfach und
Rauchgas-Anschluss links
(Bei Speckstein auf Anfrage)

Rustico-90 2.0

DEIN JUSTUS-PLUS

- Reelingsystem für Backblecheinschub inkl. Backblech und eingelegtem Rost
- Elegante Herdstange
- Massive Gusstür
- Rauchrohranschluss rechts/links/hinten/oben
- Auf Anforderung senden wir Ihnen gerne das passende Speckstein-Seitenteil kostenlos zu.
- Umlaufender Teleskopsockel (3-teilig)
- Höhenverstellbare Füße (bis 900 mm)
- Schublade mit robusten Laufschienen

OPTIONALES ZUBEHÖR

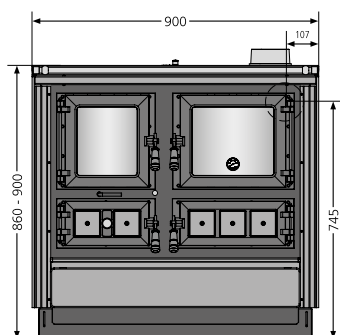
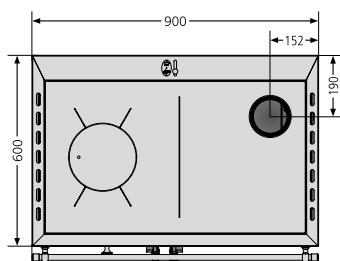
- Brandschutzeinheit (**nicht bei Speckstein**)



Crème,
links



Bordeauxrot,
rechts



Technische Angaben		
Energieeffizienzklasse		A
Anschlussmöglichkeit		oben / hinten / seitlich
Nennwärmeleistung	kW	7,0
Höhe	mm	860 (bis 900)
Breite Stahl/Stein	mm	900 / 915
Tiefe	mm	600
Füllraumgröße B/H/T	mm	210 / 220 / 450
Füllraumgröße Backraum B/H/T	mm	302 / 250 / 433
Gewicht (inkl. Verpackung)		
Stahl/Stein	ca. kg	200 / 239
Ø Rauchrohranschluss	mm	120
Erforderlicher Förderdruck	mbar	0,11



FESTBRENNSTOFFHERD
So funktioniert's

Zum Produkt auf www.justus.de/heizen



Schwarz



Bordeauxrot



Grün



Crème



Speckstein



Weiß



Rustico-50 2.0 Bordeauxrot

Rustico-50 2.0

DEIN JUSTUS-PLUS

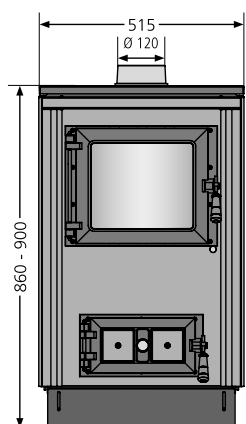
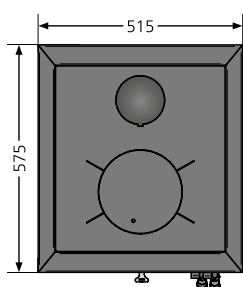
- Rauchrohranschluss oben
- Massive Gusstür
- Höhenverstellbare FüÙe (bis 900 mm)
- Umlaufender Teleskopsockel (3-teilig)



Rustico-50 2.0 Speckstein



Rustico-50 2.0 Grün



Technische Angaben	
Energieeffizienzklasse	A
Anschlussmöglichkeit	oben
Nennwärmeleistung	kW 7,0
Höhe	mm 860 (bis 900)
Breite Stahl/Stein	mm 515 / 530
Tiefe	mm 575
Füllraumgröße B/H/T	mm 335 / 240 / 375
Gewicht (inkl. Verpackung)	
Stahl/Stein	ca. kg 136 / 173
Ø Rauchrohranschluss	mm 120
Erforderlicher Förderdruck	mbar 0,11



FESTBRENNSTOFFHERD
So funktioniert's

Zum Produkt auf www.justus.de/heizen



Schwarz



Bordeauxrot



Grün



Creme



Speckstein



Weiß

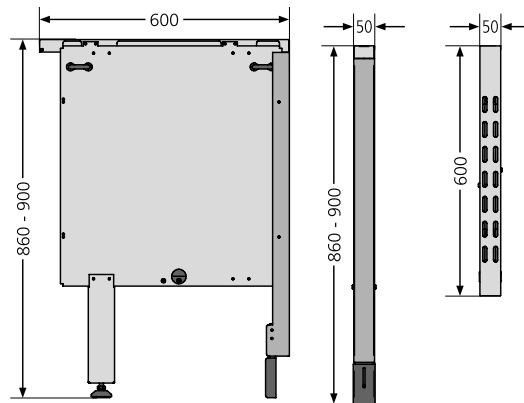
Zubehör

Festbrennstoffherde



BRANDSCHUTZEINHEITEN RUSTICO-90 2.0

Brandschutzeinheiten dienen dem wärmesicheren Anbau an Küchenmöbel. Die Innenteile der Brandschutzeinheiten werden in verzinkten Blech gefertigt. Die sichtbaren Außenteile sind mit einer hochtemperaturbeständigen Oberflächenbehandlung verarbeitet. Die Brandschutzeinheit ist beidseitig verwendbar, d. h. es ist möglich, sie zu beiden Seiten des Herdes anzustellen. Die Ausnahme bildet eine Seitenabgangsverwendung. (Brandschutzeinheit für Variante Speckstein nicht einsetzbar.)



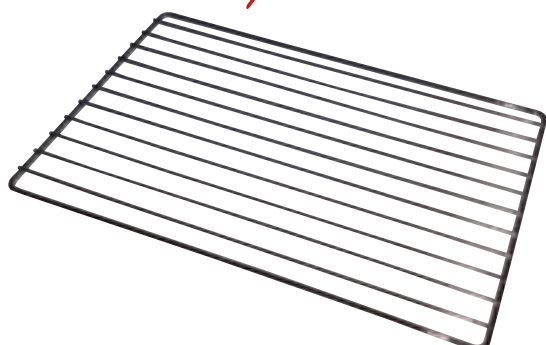
Auf der gewünschten Seite muss man zuerst zwei Schrauben im oberen Teil der Seitenwand heraus-schrauben, um die Seitenwand zu demontieren. Dann die Brandschutzeinheit zu der Seitenwand des Herdes zulegen und an dem Herd an der gleichen Stelle zuschrauben. Zu der Brandschutzeinheit gehören einstellbare Schrauben und ein einstellbarer Hinterfuß. Damit kann man die gewünschte Höhe anpassen.

Bezeichnung	Best.Nr.	EAN-Code
Brandschutzeinheit Schwarz	9215 75	4250340910248
Brandschutzeinheit Bordeauxrot	9215 76	4250340910255
Brandschutzeinheit Creme	9215 77	4250340910262
Brandschutzeinheit Weiß	9215 74	4250340910231
Brandschutzeinheit Grün	9215 79	4250340910286

Reelingsystem...

... FÜR BACKBLECHEINSCHUB
INKL. BACKBLECH
UND EINGELEGTEM ROST ZU
RUSTICO-90 2.0

Im serienmäßigen Lieferumfang enthalten.



Rustico-90 2.0 Speckstein, links

Art.-Nr. 1896 23
EAN-Code 4250340911498

(weitere Ausführungen
siehe Seite 92)



Rustico-90 2.0 Creme, links

Art.-Nr. 1896 41
EAN-Code 4250340910156

(weitere Ausführungen
siehe Seite 92)

Zubehör

wasserführende Kaminöfen



DIFFERENZREGLER AQUACONTROL III

Betriebstemperatur im Heizeinsatz und zum Ansteuern des Drei-Wege-Integrationsventils. Bedienung über drei Tasten, LCD Graphikanzeige, vier vorprogrammierte Grundschemen, Wandmontage. Inkl. 4 Föhler.



Aquaload mit und ohne Abdeckung

SPEICHERLADESTATION AQUALOAD

Speicherladestation mit Wilo Yonos Para RS 25-6 Hocheffizienzpumpe. Thermoventil zur Rücklaufanhebung auf 55 °C eingestellt, zur Vermeidung von Taupunktunterschreitung, Thermometer für Vorlauf- und Rücklauf-temperatur, spezielle Isolierschalen für optimale Wärmedämmung, stabile Wandhalterung.



FERNTEMPERATURANZEIGE

Digitales Thermometer zur Überwachung der Rücklauftemperatur, um ein Überheizen des Pufferspeichers zu vermeiden.



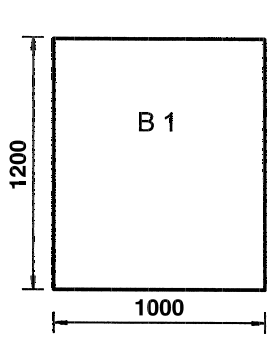
DREI-WEGE-INTEGRATIONS- VENTIL FÜR BESTEHENDE HEIZUNGSANLAGEN

Besonders temperaturbeständiges Drei-Wege-Ventil zur Einbindung von wasserführenden Kaminöfen und Pufferspeicher in die konventionelle Heizungsanlage.

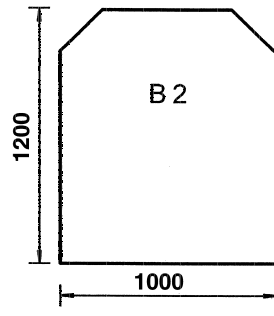
Bezeichnung	Best.Nr.	EAN-Code
Speicherladestation Aquaload	9206 98	4029808403437
Differenzregler Aquacontrol III	9213 22	4250340904933
Fernthermometer für Energiespeicher	9207 69	4029808437784
Drei-Wege-Integrationsventil hochtemperaturbeständig	9207 70	4029808437791



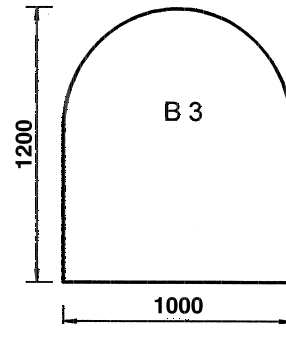
Bodenplatten aus Glas



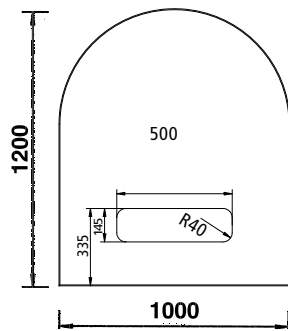
B1 Glas 6 mm stark



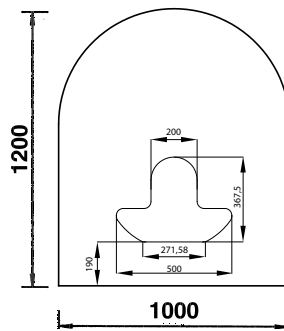
B2 Glas 6 mm stark



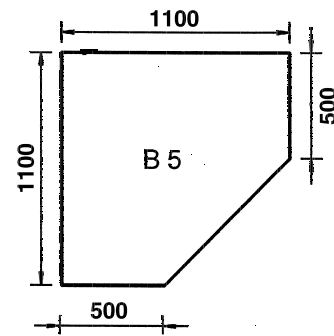
B3 Glas 6 mm stark



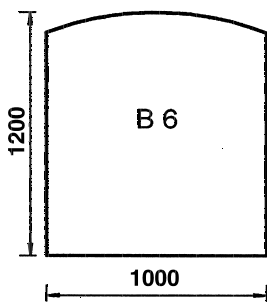
B3 mit Loch



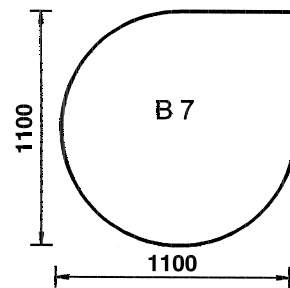
B3 für Anschluss unten



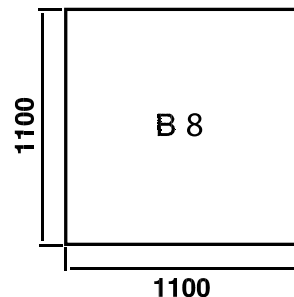
B5 Glas 6 mm stark



B6 Glas 6 mm stark



B7 Glas 6 mm stark



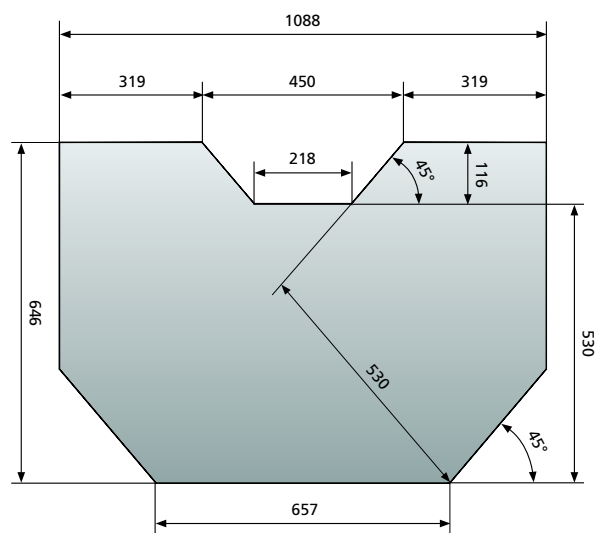
B8 Glas 6 mm stark

Bodenplatten		Best.Nr.	EAN-Code
Rechteck B1, Glas 6 mm	1000 x 1200 mm	9201 60	4029807549983
Trapez B2, Glas 6 mm	1000 x 1200 mm	9201 61	4029807549570
Rundbogen B3, Glas 6 mm	1000 x 1200 mm	9201 62	4029807549594
Rundbogen B3, Glas 6 mm mit Loch	1000 x 1200 mm	9201 99	4029808478886
Rundbogen B3, für Anschluss unten	1000 x 1200 mm	9214 05	4029808524286
Eckmodell B5, Glas 6 mm	1100 x 1100 mm	9201 64	4029807549617
Bogen B6, Glas 6 mm	1000 x 1200 mm	9201 65	4029807549624
Tropfen B7, Glas 6 mm	Ø 1100 mm	9201 66	4029807549631
Quadrat B8, Glas 6 mm	1100 x 1100 mm	9201 67	4029807551054
Dichtlippe, ausreichend für jede Glasplatte		9201 58	4029807799494

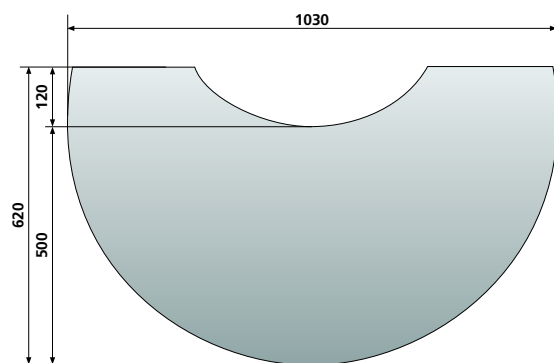
Vorlegeplatten aus Glas



Glas-Vorlegeplatte zu Usedom 5

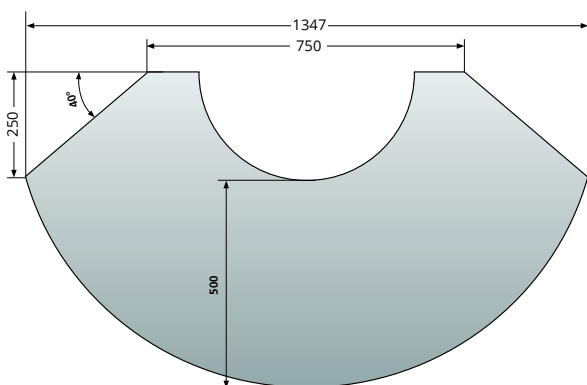


Glas-Vorlegeplatte zu Austin

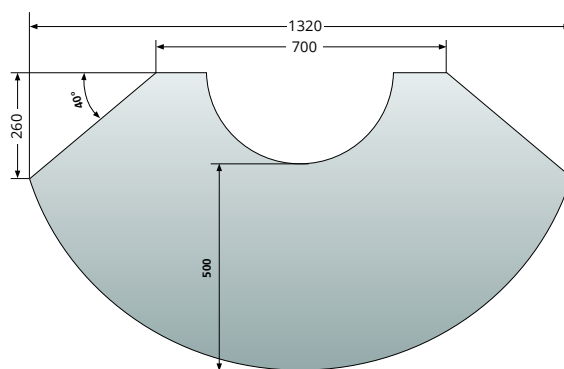


GLAS-VORLEGEPLATTEN

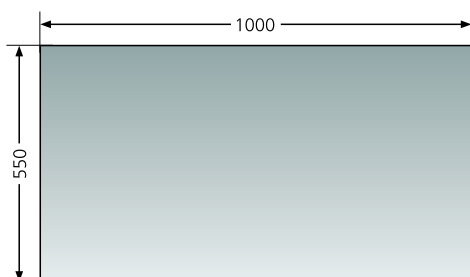
Glas-Vorlegeplatte für runde Kaminöfen, groß
1347 x 500 mm



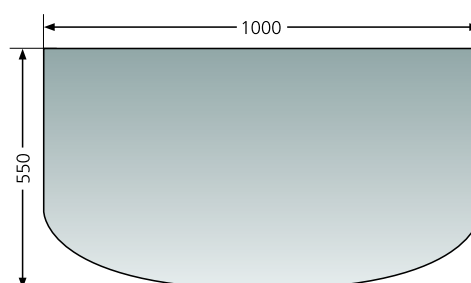
Glas-Vorlegeplatte für runde Kaminöfen, klein
1320 x 500 mm



Glasvorlegeplatte Rechteck
1000 x 550 mm



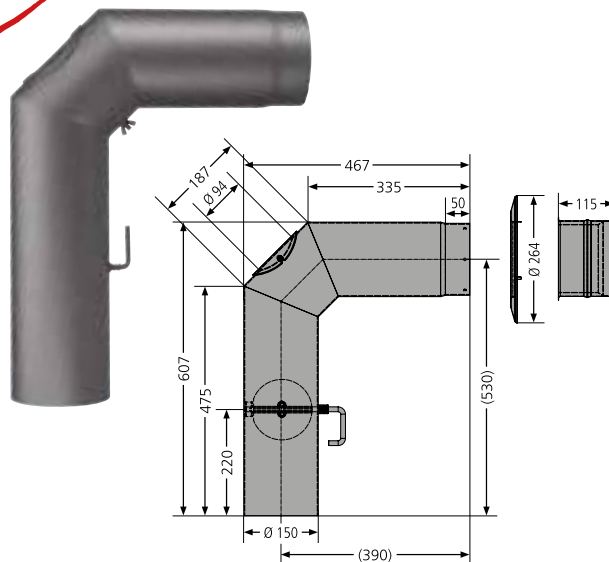
Glasvorlegeplatte Rundbogen
1000 x 550 mm



Glas-Vorlegeplatten		Best.Nr.	EAN-Code
Glasvorlegeplatte Usedom 5	1088 x 646 mm	9217 73	4250340913720
Glasvorlegeplatte Austin	1030 x 620 mm	9217 75	4250340913744
Glasvorlegeplatte Rechteck	1000 x 550 mm	9215 60	4029808575981
Glasvorlegeplatte Rundbogen	1000 x 550 mm	9215 61	4029808575998
Glas-Vorlegeplatte für runde Kaminöfen, groß	1347 x 500 mm	9216 67	4029808608603
Glas-Vorlegeplatte für runde Kaminöfen, klein	1320 x 500 mm	9216 66	4029808608597

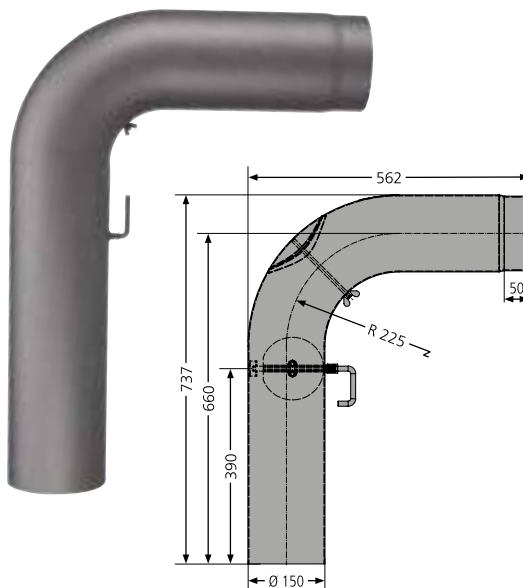
Rauchrohrzubehör

*Kaminöfen &
wasserführende Kaminöfen*



RAUCHROHRSET STANDARD

Inkl. Drosselklappe DWF und Rosette in Stahl Gussgrau und Schwarz lieferbar.



RAUCHROHRSET MIT GLATT GEZOGENEM ROHRBOGEN

Inkl. Drosselklappe DWF und Rosette in Stahl Gussgrau und Schwarz lieferbar.

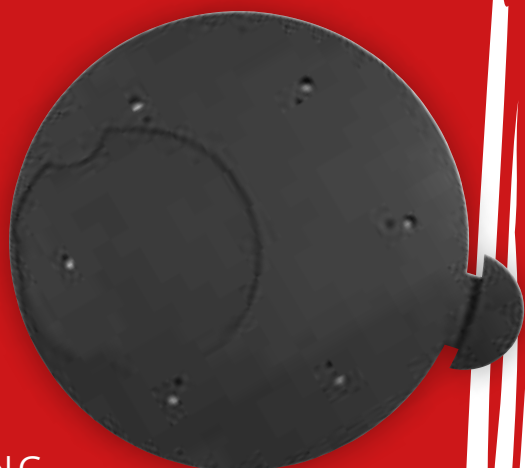
Bezeichnung	Durchmesser (mm)	Best.Nr.	EAN-Code
Rohrset* Standard, Schwarz	150	9200 92	4029807549969
Rohrset* Standard, Gussgrau	150	9200 93	4029807580078
Rohrset* gezogen, Schwarz	150	9200 94	4029807549952
Rohrset* gezogen, Gussgrau	150	9200 95	4029807648846

Doppelwandige Rohrsysteme auf Anfrage!



Bezeichnung		Best.Nr.	EAN-Code
Rauchrohr mit Drosselklappe, Schwarz	Länge = 250 mm	9202 36	4029807771322
Rauchrohr mit Drosselklappe, Gussgrau	Länge = 250 mm	9202 37	4029807771339
Rauchrohr, Schwarz	Länge = 150 mm	9202 72	4029807780683
Rauchrohr, Gussgrau	Länge = 150 mm	9202 73	4029807780690
Rauchrohr, Schwarz	Länge = 250 mm	9202 40	4029807771360
Rauchrohr, Gussgrau	Länge = 250 mm	9202 41	4029807771377
Rauchrohr, Schwarz	Länge = 500 mm	9202 44	4029807771407
Rauchrohr, Gussgrau	Länge = 500 mm	9202 45	4029807771414
Rauchrohr, Schwarz	Länge = 1000 mm	9202 48	4029807771445
Rauchrohr, Gussgrau	Länge = 1000 mm	9202 49	4029807771452
Doppelwandfutter	-	9202 52	4029807771483
Rosette, Schwarz	Breite = 50 mm	9202 56	4029807771520
Rosette, Gussgrau	Breite = 50 mm	9202 57	4029807771537
Rohrbogen, Schwarz	0° - 90° verstellbar	9202 64	4029807771605
Rohrbogen, Gussgrau	0° - 90° verstellbar	9202 65	4029807771612
Rohrbogen, Schwarz	45°	9204 93	4029808438200
Rohrbogen, Gussgrau	45°	9204 94	4029808438217
Rohrbogen, Schwarz	90°	9204 95	4029808438224
Rohrbogen, Gussgrau	90°	9204 96	4029808403307
Durchführung Wand	-	9213 01	4029808478527
Durchführung Kamin	-	9213 02	4029808478534
Alu-Flexrohr Schwarz	60 -150 cm	9213 03	4029808478541
Alu-Flexrohr Grau	60 -150 cm	9213 04	4029808478558
Rosette mit Klemmschellen Schwarz	-	9213 05	4029808478565
Rosette mit Klemmschellen Grau	-	9213 06	4029808478572
Anschlussstutzen für Verbrennungsluftzufuhr	-	9200 69	4029807779991

Doppelwandige Rohrsysteme auf Anfrage!



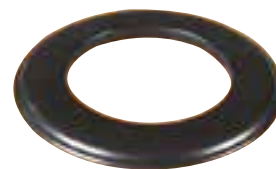
DREH-TABLEAU MIT ARRETIERUNG

Machen Sie Ihr Kaminofenfeuer beweglich! Das Dreh-Tableau für alle runden JUSTUS Kaminöfen (Anschluss oben! Nicht für wassergeführte Geräte bzw. Geräte mit Anschluss einer externen Verbrennungsluft-Zuleitung geeignet).

Mit Pedal für Arretierung sowie Drehstutzen für das Ofenrohr. Erhältlich in 2 Größen und 2 Farben. Ein drehbarer Ofenrohr-Anschluss ist im Lieferumfang enthalten.

JUSTUS HANDSCHUH

Wo geheizt wird, fliegen Funken – ob beim Grillen oder beim Kaminofen. Der JUSTUS Handschuh aus schwarzem Wildleder mit weichem Innenfutter ist für Links- und Rechtshänder geeignet und schützt Hand und Unterarm zuverlässig vor heißen Flammen, beispielsweise beim Nachlegen von Kaminholz oder von Grillkohle.



Pellet-Rosette



Dichtungsring



Pellet-Ofenanschluss



Pellet-Schornsteinanschluss



Pellet-Bogen 45°

Bezeichnung	Best.Nr.	EAN-Code
Dreh-Tableau Schwarz, Ø 460 mm (Mino 2.0, Mino Top 2.0, Mino Trios 2.0)	9214 72	4029808539426
Dreh-Tableau Schwarz, Ø 510 mm (Faro W+ 2.0, Faro 2.0, Faro Top 2.0)	9214 73	4029808539433
Dreh-Tableau Stahl Gussgrau, Ø 460 mm (Mino 2.0, Mino Top 2.0, Mino Trios 2.0)	9215 03	4029808545991
Dreh-Tableau Stahl Gussgrau, Ø 510 mm (Faro W+ 2.0, Faro 2.0, Faro Top 2.0)	9215 04	4029808546004
JUSTUS Handschuh	9215 58	4250340909822

Rauchrohrzubehör

...für Pelletöfen

PELLETROHRE JUSTUS

Für höchste Kratzfestigkeit werden unsere Pelletrohre an der Außen- und Innenseite emailliert. Diese glasähnliche Oberfläche verhindert das Anhaften von Schmutzpartikeln und sorgt für erhöhte Sauberkeit und einfache Pflege. Aufgrund der klassischen Steckverbindung mit Dichtung entsteht eine glatte, übergangsfreie Optik.



Pellet-Kapselknie



Doppelwandfutter



Pellet-Bogen 90°



Pellet-Anschlussrohre

Bezeichnung		Best.Nr.	EAN-Code
Ø 80 mm			
Rohrset (1x250 mm Rohr, 1x500 mm Rohr, 1x 90° Bogen mit Tür, 1xT-Stück, 1xRosette)	Ø 80 mm	9216 78	4029808614130
Pellet-Rohr mit Revisionsöffnung Schwarz emailliert	Ø 80 mm Länge = 250 mm	9216 25	4029808606920
Pellet-Rohr Schwarz emailliert	Ø 80 mm Länge = 250 mm	9216 26	4029808606937
Pellet-Rohr Schwarz emailliert	Ø 80 mm Länge = 500 mm	9216 27	4029808606944
Pellet-Rohr Schwarz emailliert	Ø 80 mm Länge = 750 mm	9216 28	4029808606951
Pellet-Rohr Schwarz emailliert	Ø 80 mm Länge = 1000 mm	9216 29	4029808606968
Pellet-Bogen Schwarz emailliert	Ø 80 mm 45°	9216 30	4029808606975
Pellet-Bogen Schwarz emailliert	Ø 80 mm 90°	9216 31	4029808606982
Pellet-Rosette Schwarz emailliert	Ø 80 mm	9216 32	4029808606999
Doppelwandfutter	Ø 80 mm	9216 33	4029808607002
Dichtungsring	Ø 80 mm	9216 34	4029808607019
Pellet-Ofenanschluss Schwarz emailliert	Ø 80 mm	9216 35	4029808607026
Pellet-Schornsteinanschluss Schwarz emailliert	Ø 80 mm	9216 36	4029808607033
Pellet-Kapselknie Schwarz emailliert	Ø 80 mm	9216 37	4029808607040

Farbvarianten

Naturstein

ECHTE UNIKATE



Speckstein



Sandstein



Kalkstein Cream



Kalkstein Bianco

Steine sind ein Naturprodukt, geschaffen vor Millionen von Jahren. Sie sind aus mehreren, in Gefüge, Härte und Farbe unterschiedlichen Stoffen zusammengesetzt. Somit ist jedes Steinmuster ein Unikat und in seiner Form so einzigartig wie die Natur selbst. Farbunterschiede, Trübungen, Poren, Adern und Schatten sind wesentliche Merkmale, die jeden Steinsatz zum Solitär machen.

Durch die unterschiedliche Dichte und der damit verbundenen differierenden Härte lässt sich die Oberfläche eines Steins auch unterschiedlich behandeln. So wirkt die Oberfläche bei härterem Stein glänzend, bei weicherem Stein dagegen eher matt, weil sich hier kleinste Sandkörner lösen.

Ob Speckstein, Kalkstein oder Sandstein – die zur Verkleidung von JUSTUS Kaminöfen verwendeten Natursteine werden in unterschiedlichen Steinbrüchen abgebaut. Überall hat hier die Natur dafür gesorgt, dass kein Stein dem anderen gleicht. Jede Abweichung stellt daher einen Wert an sich dar und unterstreicht so erst auch die besondere Note jedes einzelnen Ofens.

Eine Übernahme der Gewähr unsererseits bezüglich identischer Farben und Maserung der Steine zu den abgebildeten Modellen ist ausgeschlossen.

Keramik

- Jede Verkleidung ist ein Unikat
- Hochwertige Verarbeitung durch Mehrfach-Wischtechnik in Handarbeit
- Höhere Speicherfähigkeit durch einen maximalen Anteil von Schamotte



Keramik Freddo



Keramik Corretto



Keramik Namib



Keramik Grappa

conStone

conStone ist ein hochqualitativer Design-Beton, durchgefärbt in unterschiedlichen Farben. Die leicht sandartige Oberfläche verleiht der Ofenverkleidung einen besonders natürlichen Touch. Wir bieten glatte und strukturierte Oberflächen an.



conStone Seidenweiß



conStone Beton



conStone Anthrazit

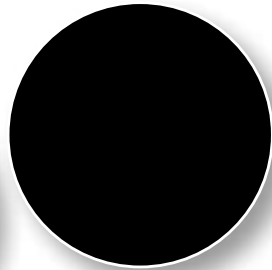
Stahl- Pulverbeschichtung



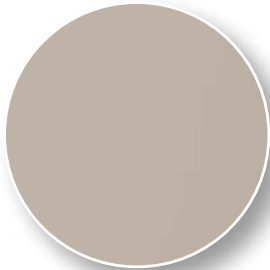
Bordeauxrot Stahl lasiert



Seidenweiß Stahl lasiert



Schwarz Stahl lasiert



Taupe Stahl lasiert

Klassische Keramik



Bordeauxrot



Grün



Ahorn Weiß

Abdeckplatten



Speckstein



Glas



Keramik Seidenweiß



Stahl Schwarz



Keramik Bordeauxrot



Sandstein



Keramik Grappa



DER UMWELT ZULIEBE: DIE 2. STUFE DER **BIMSCHV**

Mit dem 01.01.2015 trat die vom Gesetzgeber geregelte 2. Stufe der BImSchV in Kraft. Diese fordert die Einhaltung verschärfter Grenzwerte bei neu gebauten Holzfeuerstätten. Sie erfüllt alle spezifischen Normen (z. B. Ö-Norm, LRV Schweiz und spezifische Städtenormen), da damit alle geforderten Grenzwerte erfüllt werden. Aber auch bestehende Einzelraumfeuerungsanlagen müssen in Abhängigkeit von Alter und Qualität des Heizeinsatzes nachgerüstet oder ausgetauscht werden.

Ersetzt ein moderner Kaminofen eine veraltete Feuerstätte, lassen sich Feinstaub und andere Schadstoffe um bis zu 85 % reduzieren! Hinzu kommt, dass die Verbrennung von Holz keine zusätzlichen Treibhausgase produziert, da nur so viel Kohlendioxid freigesetzt wird, wie der Baum während seines Wachstums aufgenommen hat. Die neuen Geräte sind deutlich sparsamer, effizienter und emissionsärmer als ihre Vorgänger.

Zeitpunkt der Typenprüfung (laut Typenschild)	Zeitpunkt der Nachrüstung bzw. Außerbetriebnahme
Vor dem 01.01.1975 oder Jahr der Typenprüfung nicht mehr feststellbar	31.12.2014
01.01.1975 bis zum 31.12.1984	31.12.2017
01.01.1985 bis zum 31.12.1994	31.12.2020
01.01.1995 bis zum 22.03.2010	31.12.2024

ÖKODESIGN ✓- RICHTLINIE

Seit dem 01. Januar 2022 dürfen nur noch Feuerstätten innerhalb der EU in Betrieb genommen werden, die der Ökodesign-Richtlinie (EU-Verordnung 2015/1185) entsprechen.

All unsere aktuellen Produkte (Kamin- und Pelletöfen) erfüllen diese Richtlinie.

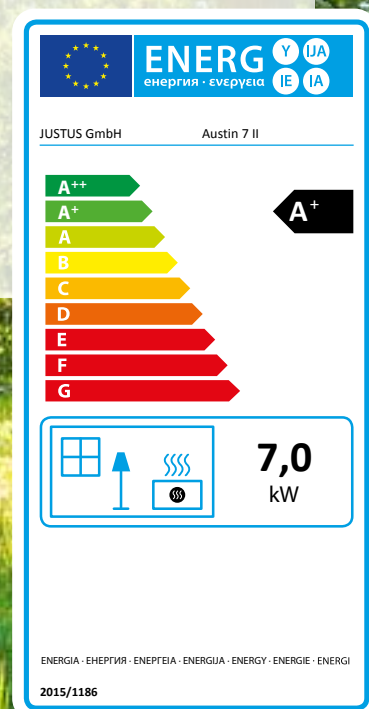


Der Umwelt zuliebe

ENERGIEEFFIZIENZLABEL REGELN NUN AUCH DIE WÄRMEWIRTSCHAFT

Ab dem 01.01.2018 müssen laut Gesetzgeber Einzelraumheizgeräte mit einem Energieeffizienzlabel ausgestattet werden. Das Label enthält verschiedene Informationen und unterstützt dich, sich für Produkte mit hoher Energieeffizienz zu entscheiden.

Feuerstätten mit einer Energieklassifizierung A+ besitzen einen hohen Wirkungsgrad und somit niedrige Betriebskosten. Der Verbraucher bekommt mit dem Energieeffizienzlabel übersichtlich alle wesentlichen Produkteigenschaften und somit eine objektive Vergleichsübersicht.





JUSTUS

MEHR SERVICE FÜR SIE

Bei ORANIER steht Qualität und Service im Vordergrund, sollte es dennoch einmal zu einer Störung bei einem Gerät kommen, so soll dem Anwender schnell geholfen werden.

**HIER GEHT ES ZUR KUNDENDIENST-
EINGABE:**



Win - win Situation für alle: Wir kommunizieren auf direktem Weg mit dem Kunden, Sie sparen Zeit und bürokratischen Aufwand. Nur wenn sich das Gerät noch bei Ihnen im Laden befindet, ist hier Ihre Mithilfe gefragt.

Unser Motto ist: Wer das Portal nutzt, kommt schneller ans Ziel. Wir bearbeiten die hier gemeldeten Fälle mit höchster Priorität und können damit die Wartezeit für die Bearbeitung wesentlich verkürzen.

**BRAUCHEN SIE EIN ERSATZTEIL?
DANN FINDEN SIE ES HIER**



- Anhand von Explosionszeichnungen schnell und einfach die passenden Ersatzteile finden, in den Warenkorb legen und online bestellen.*
- Kennen Sie die Artikelnummer Ihres Ersatzteiles?
- Dann diese bei Quickorder oben rechts im Menü eingeben und gleich zur Bestellung* übergehen!
- Sie kennen die Typenbezeichnung Ihres Gerätes nicht?
- Über die Easyfinder-Funktion finden Sie auch ohne Typenschild-Angabe Ihr benötigtes Ersatzteil.
- Sendungsverfolgung der Ersatzteilbestellung durch Tracking-Funktion.
- Schnelle Antwort auf häufig gestellte Fragen im Bereich FAQ.

Registrieren Sie sich im Händler-Login und bestellen Sie ganz einfach zu Ihren gewohnten Einkaufskonditionen. Ab sofort können Sie 24 Stunden an 7 Tagen in der Woche alle Servicefragen rund um Kaminöfen, Pelletöfen und Gasheizautomaten und JUSTUS-Grillgeräte lösen.

* Nur für Bestellungen aus Deutschland und Österreich.

§

§

§

€ €

§

JUSTUS

Ihr Fachhändler



JUSTUS GmbH
Oranier Str. 1
35708 Haiger
E-Mail info@justus.de
www.justus.de

ORANIER Heiz- und Kochtechnik GmbH
Niederlassung Österreich
Blütenstraße 15/4
A-4040 Linz
E-Mail vertrieb-ht@oranier.com
www.oranier.com

ORANIER Heiz- und Küchentechnik GmbH
Niederlassung Schweiz
Hartbertstrasse 1
7000 Chur
E-Mail swiss@oranier.com
www.oranier.com

Sie haben Fragen zu unserem Service?
Oder möchten Sie ein Ersatzteil bestellen?
Wir stehen Ihnen mit Rat und Tat zur Seite:
www.oranier-kundendienst.com *



Oder schreiben Sie uns an:
service-ht@oranier.com
ersatzteil-ht@oranier.com

* Nur für Bestellungen aus Deutschland
und Österreich. Aus der Schweiz bitte per
E-Mail an aufgeführte E-Mail-Adressen.

030 1421 062 35.000 03/24_V1 D/CH/AT
Copyright: Alle in diesem Medium (Print oder Web) verwendeten Bilder, Illustrationen, Maßzeichnungen
und Texte unterliegen dem Copyright der Firma JUSTUS. Die Verwendung durch Dritte bedarf der schrift-
lichen Zustimmung durch die Fa. JUSTUS. Technische Änderungen vorbehalten. Drucktechnisch bedingte
Farbabweichungen möglich. Konzeption, Gestaltung, Realisierung: netmark5.de